





### **Nuovo standard nelle teste ad angolo variabile.**

La serie TAV si propone ora con un display per la visualizzazione dell'inclinazione del mandrino. La facilità di utilizzo, la precisione del sistema, l'ingombro estremamente ridotto consentirà agli utenti di registrare direttamente in macchina l'angolo della lavorazione che la Testa ad Angolo Variabile deve eseguire sul pezzo in modo semplice ed efficace.

Oggi sono disponibili i tre principali modelli di Teste ad Angolo Variabile: TAV10, TAV13 e TAV20.

Lo sviluppo di questa soluzione verrà presto trasportata a tutta la famiglia delle Teste ad Angolo della serie TAV.

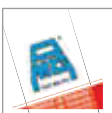
---

### ***New standard system on TAV adjustable angle heads.***

*The TAV series is now being enhanced with a display to check the spindle angle inclination. Both the user-friendliness and the precision, as well as the extremely reduced footprint of this new system, will allow the users to easily and effectively set the adjustable angle head directly on the machine prepared to machine pieces.*

*Nowadays the three major adjustable angle head models are available:  
TAV10, TA13 and TAV20.*

*And this new solution will be soon available on the whole range of TAV angle heads.*



# TAV10.P



caratteristiche/features

peso/weight

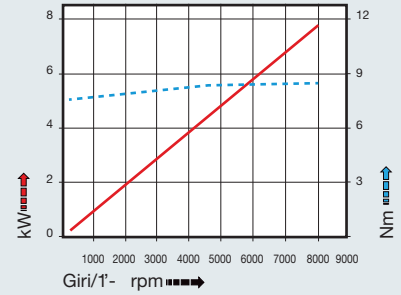
prestazioni/performance

- ø 10
- M8
- 550 N
- 1-1
- 8000
- ±0,05

- 40 kg
- 50 kg

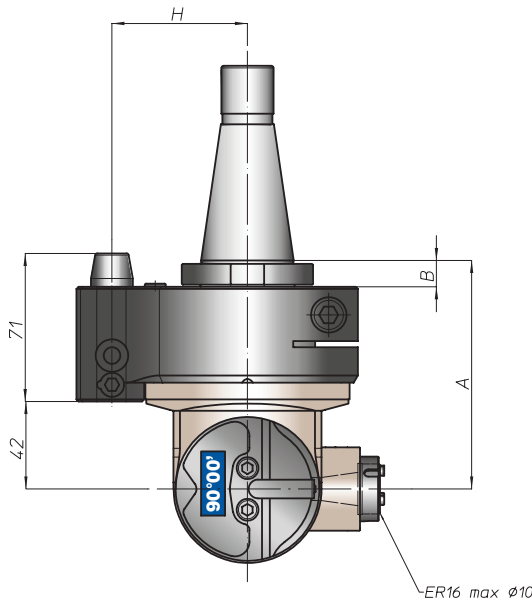
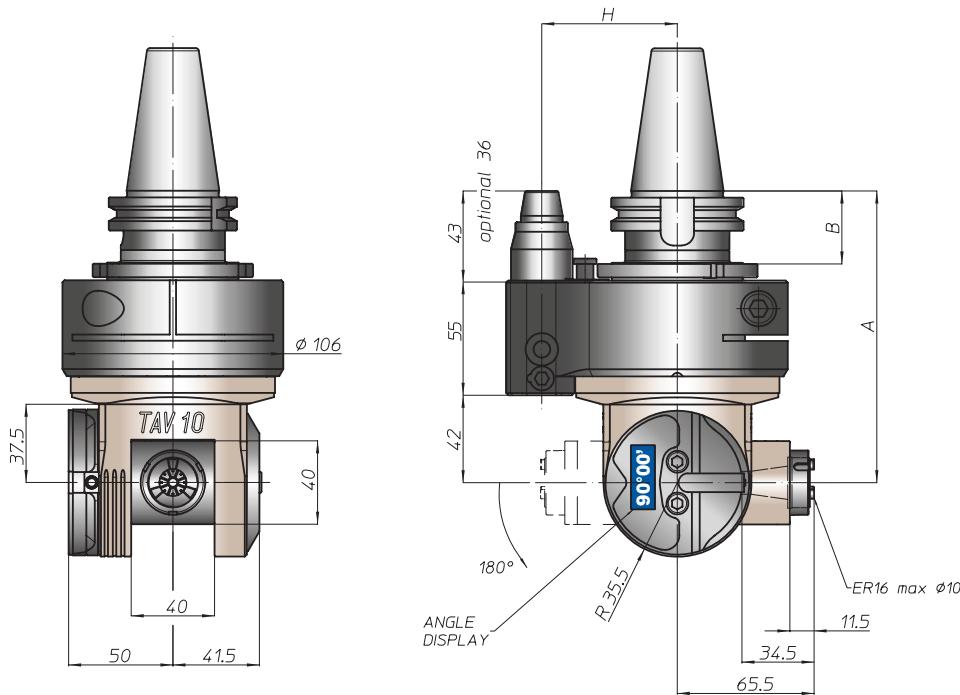
rotazione/rotation

- input
- output



CONO SHANK	size	H			
		A	B	standard	optional
* DING9871	-			65	-
	40			80	110
	45	140	35	80	110
* ANSIB5.50 CAT	40			65	-
	50			80	110
* BT	40			65	
	50	148	45	80	110
HSK DING9893	63		44	65	
	80	149		80	110
	100		46	80	110
CAPTO ISO28623	C5			65	
	C6	144	39		
	C8			80	110
KM	63			65	
	80	140		80	110
	100			80	110
DIN2080	-	113	13	65	-
	40				
	-	116	16	80	110
ANSIB5.18 NMTB	40	113	13	65	-
	50	116	16	80	110

\* Option: Dual Contact





testa ad angolo - angle head

# TAV10.PD



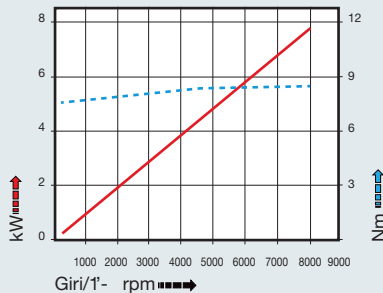
caratteristiche/features

peso/weight

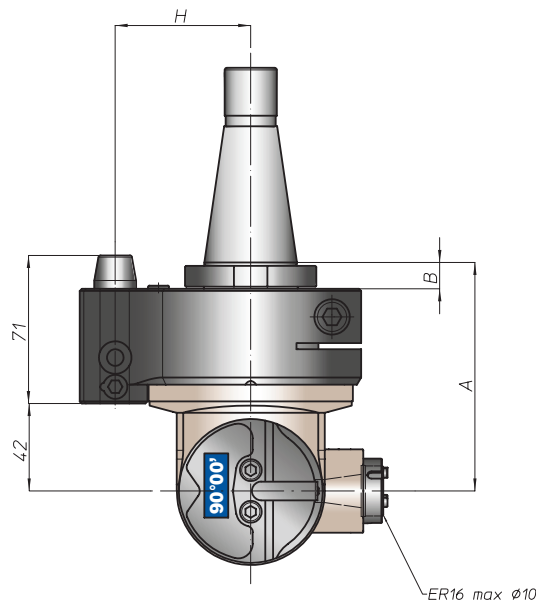
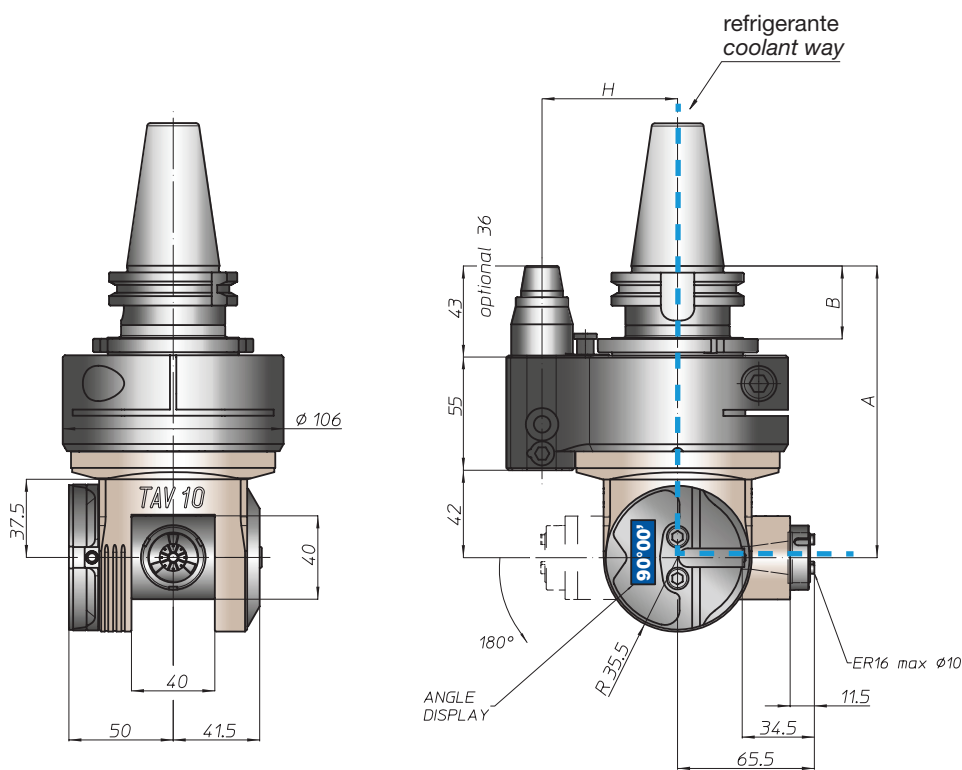
prestazioni/performances



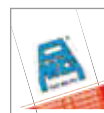
rotazione/rotation



CONO SHANK	size	A	B	H	
				standard	optional
DIN9871 *	-	140	35	65	-
	40			80	110
	45			80	110
ANSIB5.50 *	40	148	45	65	-
	50			80	110
BT *	40	148	45	65	-
	50			80	110
HSK DIN9893	63	149	44	65	-
	80		46	80	110
	100		46	80	110
CAPTO ISO26623	C5	144	39	65	-
	C6			80	110
	C8			80	110
KM	63	140	13	65	-
	80			80	110
	100			80	110
DIN2080	-	113	13	65	-
	40			80	110
	50			80	110
ANSIB5.18 NMTB	40	116	16	65	-
	50			80	110



\* Option: Dual Contact



FH  
BAH  
TA.CP  
TA  
MOX  
HT  
VH  
TSI/TSX  
T  
MT-TC-TC3  
Accessori  
Accessories  
Appendice tecnica  
Technical supplement

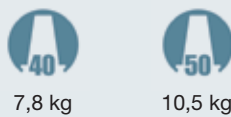
# TAV13.P



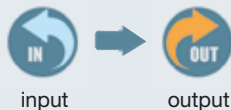
caratteristiche/features



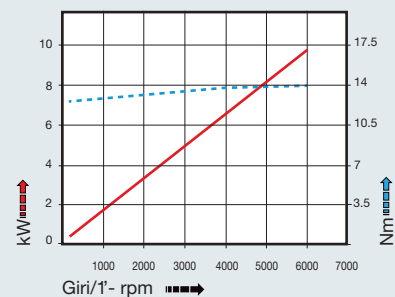
peso/weight



rotazione/rotation

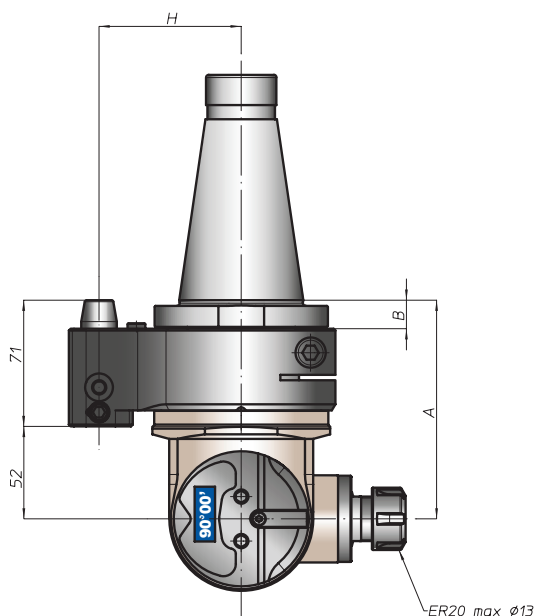
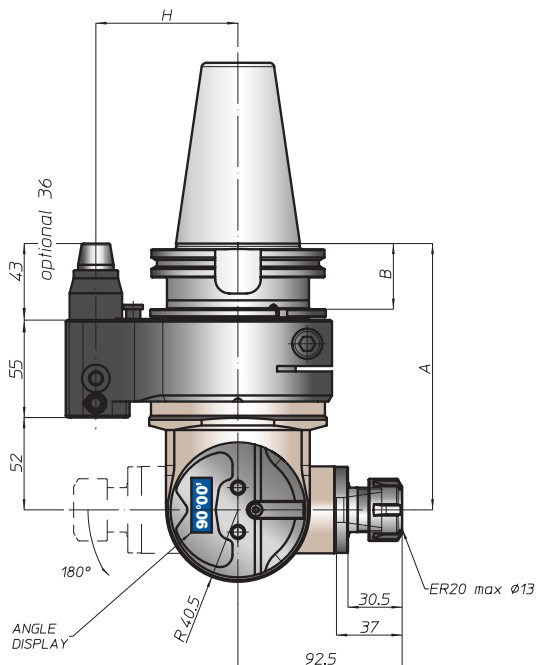
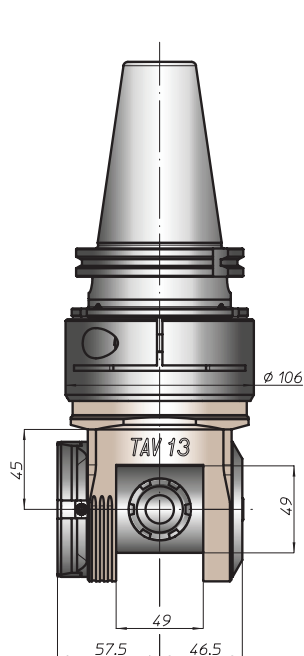


prestazioni/performance



tipi mandrino disponibili / available spindle types

- 1** DIN6499-ER ER25
- 3** Weldon Whistle-Notch Ø16



CONO SHANK	size	H			
		A	B	standard	optional
DIN69871 *	-	150	35	65	-
	40			80	110
	45			80	110
ANSIB5.50 *	40	158	45	65	-
	50			80	110
* BT	40	159	46	65	-
	50			80	110
DIN69893	63	154	39	65	-
	80			80	110
	100			80	110
ISO28623	C5	120	13	65	-
	C6			80	110
	C8			80	110
KM	63	123	16	65	-
	80			80	110
	100			80	110
DIN2080	-	120	13	65	-
	40			80	110
ANSIB5.18	-	123	16	80	110
	50			80	110
NMTB	40	120	13	65	-
	50			80	110

\* Option: Dual Contact



# TAV13.PD



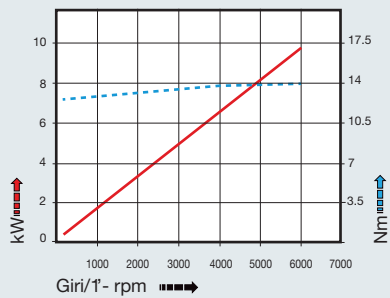
caratteristiche/features

peso/weight

prestazioni/performance

ø 13    M10    630 N  
 1-1    6000    ±0,05    70 bar

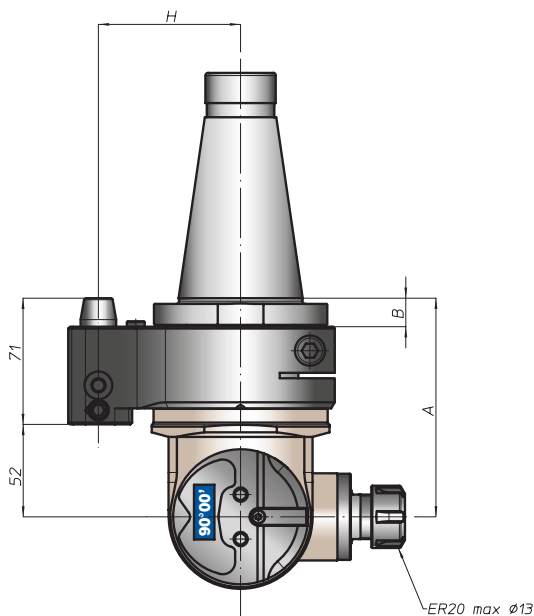
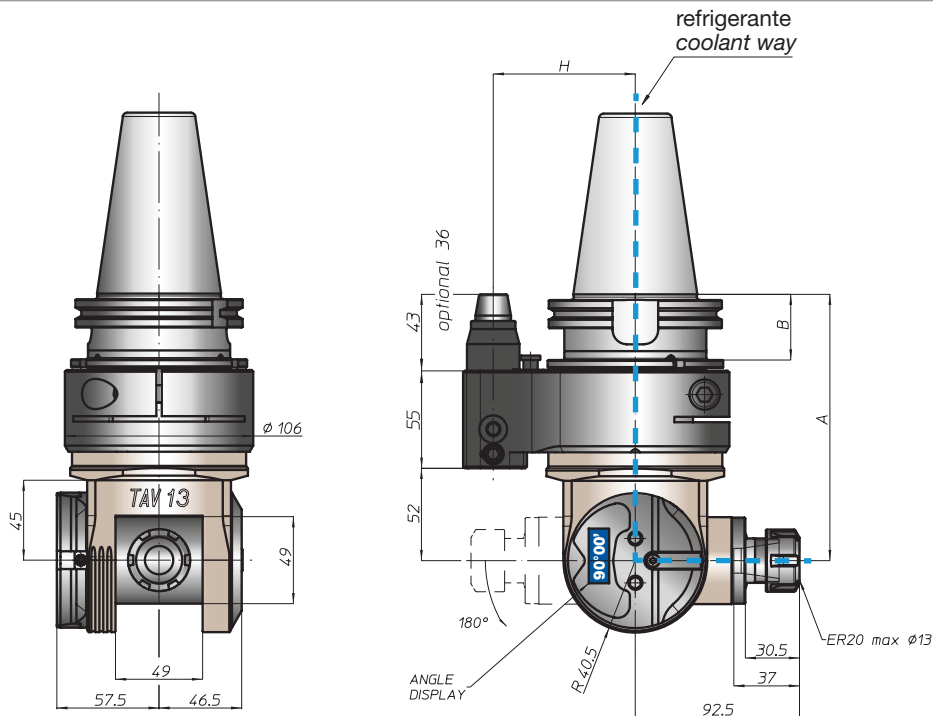
40    50  
 7,8 kg    10,5 kg  
 rotazione/rotation  
 IN    OUT  
 input    output



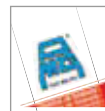
CONO SHANK	size	A	B	H	
				standard	optional
DIN69871	-			65	-
	40			80	110
	45	150	35	80	110
ANSIB5.50	40			65	-
	50			80	110
BT	40			65	-
	50	158	45	80	110
DIN69893	63		44	65	-
	80	159		80	110
	100		46	80	110
CAPTO	C5			65	-
	C6	154	39	80	110
	C8			80	110
KM	63			65	-
	80	150		80	110
	100			80	110
DIN2080	-	120	13	65	-
	40			80	110
	50	123	16	80	110
ANSIB5.18	40	120	13	65	-
	50	123	16	80	110

tipi mandrino disponibili / available spindle types

- 1 DIN6499-ER ER25
- 3 Weldon Whistle-Notch Ø16



★ Option: Dual Contact



FH  
 BAH  
 TA.CP  
 TA  
 MOX  
 HT  
 VH  
 TSI/TSX  
 T  
 MT-TC-TC3  
 Accessori Accessories  
 Appendice tecnica Technical supplement

# TAV20.P



caratteristiche/features

ø 20   
 M16   
 1740 N  
 1-1   
 4000   
 ±0,05

peso/weight

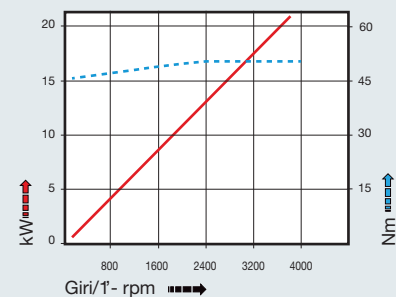


22 kg

rotazione/rotation

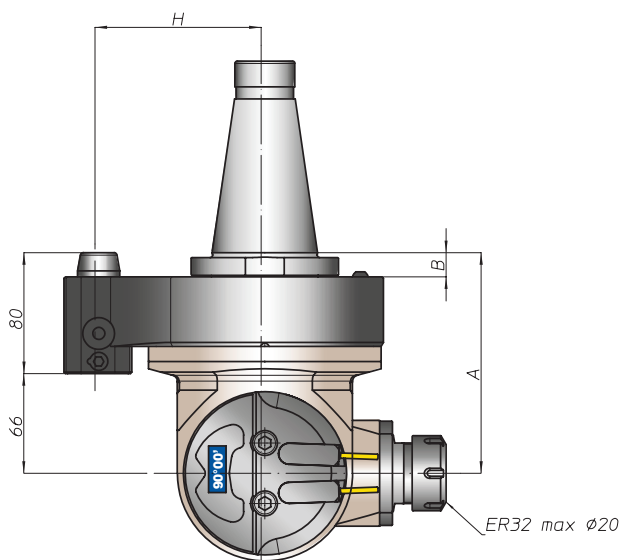
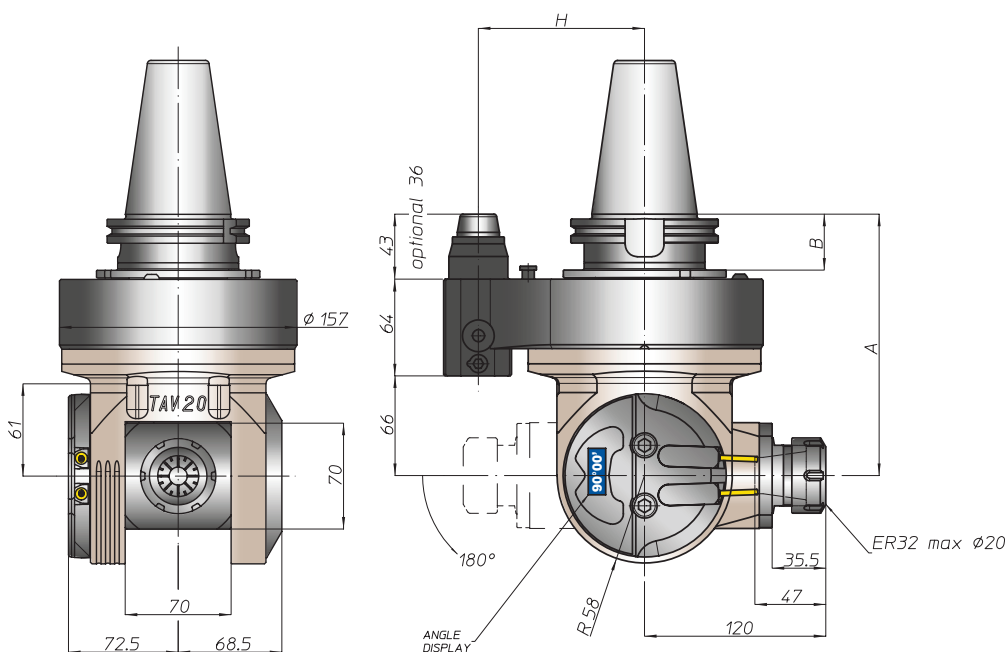
IN   
 OUT  
 input                      output

prestazioni/performance



tipi mandrino disponibili / available spindle types

- 1** DIN6499-ER  
**ER40**
- 2** Albero portafresa  
Milling shaft  
**Ø32**
- 3** Weldon  
Whistle-Notch  
**Ø20-Ø25**
- 4** DIN69893-HSK  
**HSK50**
- 6** ABS  
Licenza KOMET®  
**ABS50**



CONO SHANK	size	H			
		A	B	standard	optional
DIN69871 *	-	-	-	-	-
DIN69871 *	-	-	-	110	-
DIN69871 *	50	173	35	-	-
ANSIB5.50 *	-	-	-	-	-
ANSIB5.50 *	50	-	-	110	-
BT *	-	-	-	-	-
BT *	50	181	45	110	-
HSK	-	-	-	-	-
DIN69893	80	182	-	110	-
DIN69893	100	-	46	110	-
CAPTO	-	-	-	-	-
ISO28623	-	177	-	110	-
ISO28623	C8	-	-	-	-
KM	-	-	-	-	-
KM	-	173	-	110	-
KM	100	-	-	-	-
DIN2080	-	-	-	-	-
DIN2080	-	149	16	110	-
DIN2080	50	-	-	-	-
NMTB	-	-	-	-	-
ANSIB5.18	50	149	16	110	-

\* Option: Dual Contact



# TAV20.PD



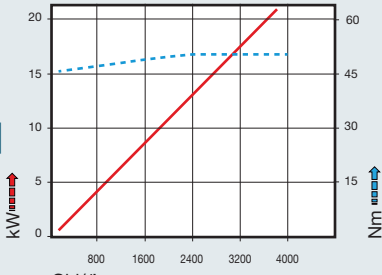
caratteristiche/features

peso/weight

prestazioni/performance

$\varnothing$  20    M16    1740 N  
 1-1    4000     $\pm 0,05$     70 bar  
 input    output

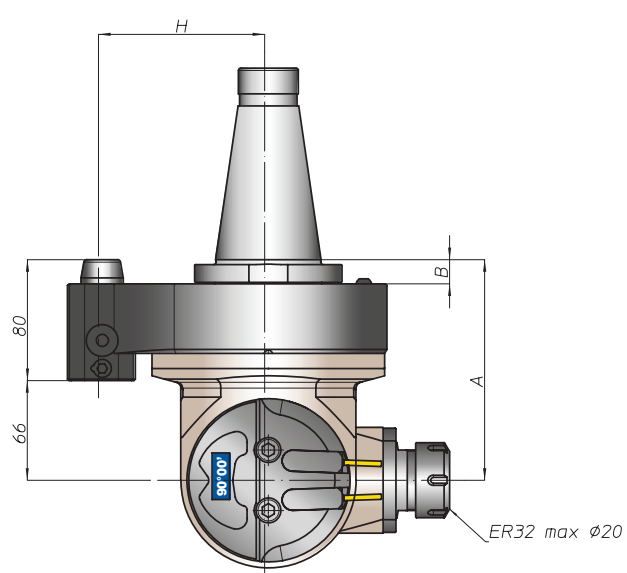
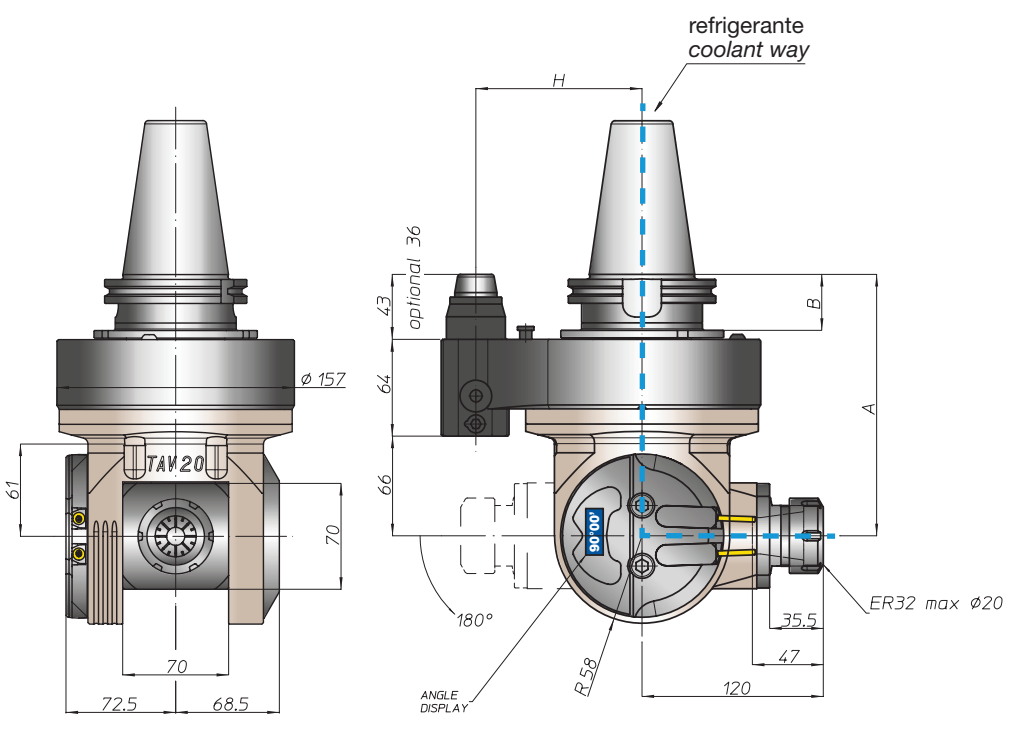
22 kg  
 rotazione/rotation  
 IN    OUT



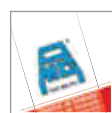
CONO SHANK	size	A	B	H	
				standard	optional
DIN69871	-	-	-	-	-
	50	173	35	110	-
ANSIB5.50	-	-	-	-	-
	50	-	-	110	-
BT	-	-	-	-	-
	50	181	45	110	-
HSK	-	-	-	-	-
	80	182	46	110	-
CAPTO	-	-	-	-	-
	C8	177	-	110	-
KM	-	-	-	-	-
	100	173	-	110	-
DIN2080	-	-	-	-	-
	50	149	16	110	-
ANSIB5.18	-	-	-	-	-
	50	149	16	110	-

tipi mandrino disponibili / available spindle types

- 1** DIN6499-ER  
**ER40**
- 2** Albero portafresa  
 Milling shaft  
**Ø32**
- 3** Weldon  
 Whistle-Notch  
**Ø20-Ø25**
- 4** DIN69893-HSK  
**HSK50**
- 6** ABS  
 Licenza KOMET®  
**ABS50**



★ Option: Dual Contact



FH  
 BAH  
 TA.CP  
 TA  
 MOX  
 HT  
 VH  
 TSI/TSX  
 T  
 MT-TC-TC3  
 Accessori  
 Accessories  
 Appendice tecnica  
 Technical supplement





# TAV40.T

caratteristiche/features

		
ø 32	M26	2610 N
		
1-2	5000	±0,014
OUTPUT		

peso/weight



70 kg

rotazione/rotation



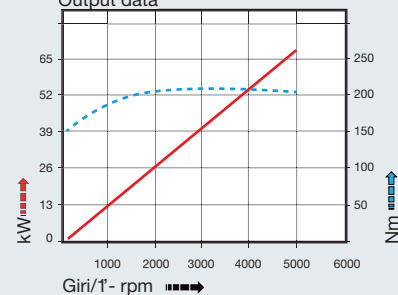
input



output

prestazioni/performance

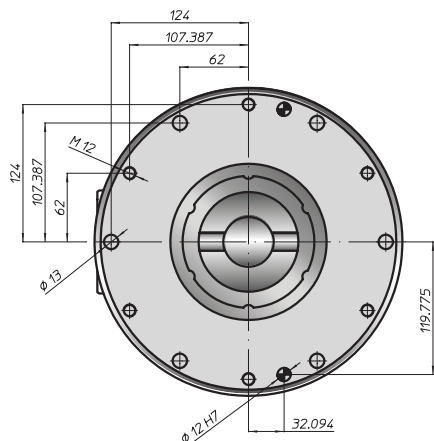
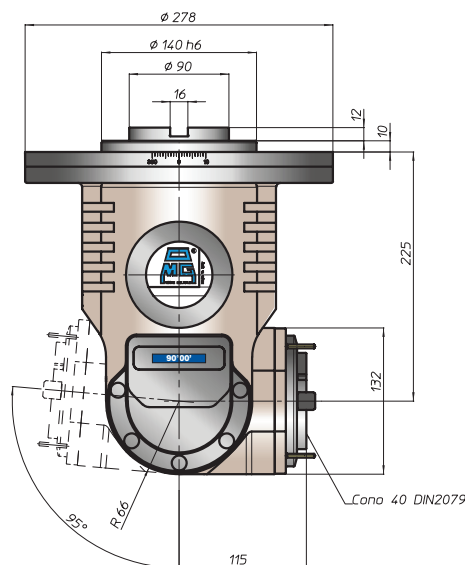
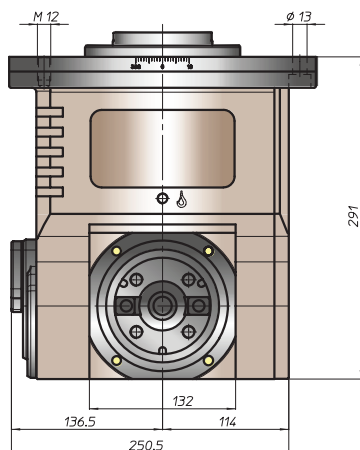
Output data



tipi mandrino disponibili / available spindle types

**4** DIN69893-HSK  
HSK63

**5** COROMANT  
CAPTO®  
C5



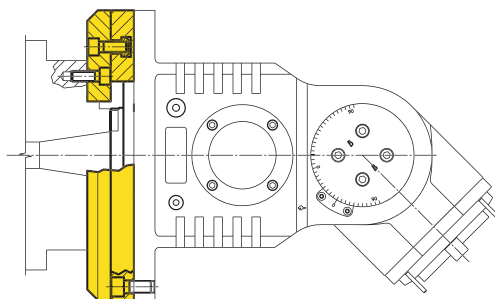
**Equipaggiamento standard:**

- pressurizzazione mandrino
- n. 4 ugelli orientabili vicino al mandrino
- regolazione angolare mandrino libera
- nel mandrino DIN2079 si possono utilizzare coni DIN2080-40, DIN69871-A40, MAS403-BT40

**Standard equipment:**

- spindle front pressurization
- nr 4 adjustable nozzle near the spindle
- free angle spindle adjustment
- on the spindle DIN2079 you can use shank DIN2080-40, DIN69871-A40, MAS403-BT40

esempio di collegamento - *connection example*



# TAV50.T



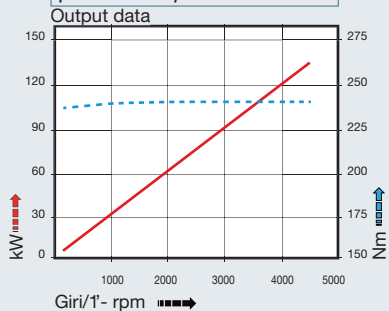
caratteristiche/features

peso/weight

prestazioni/performances

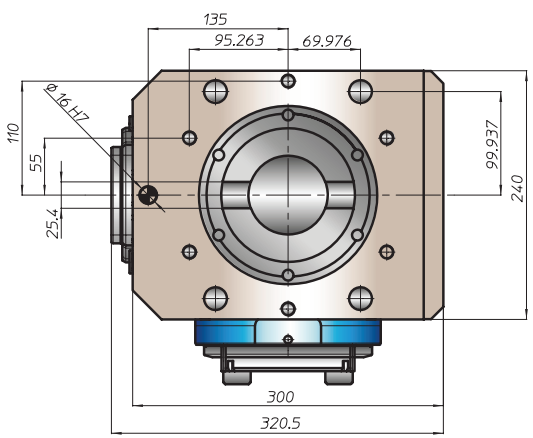
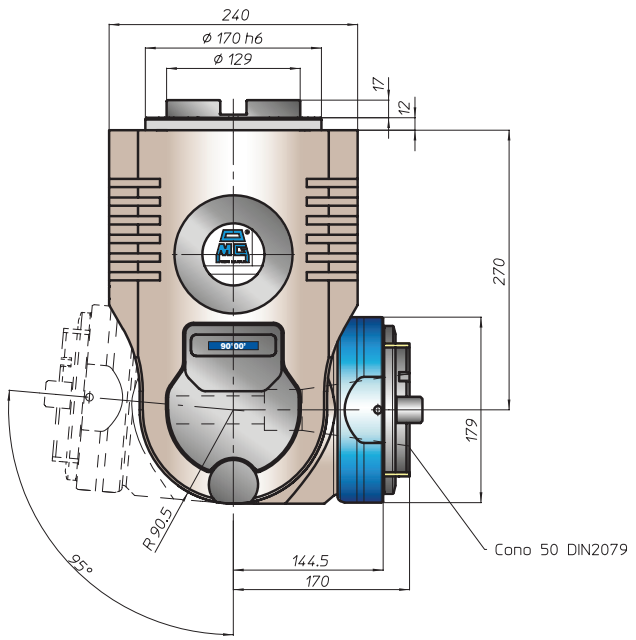
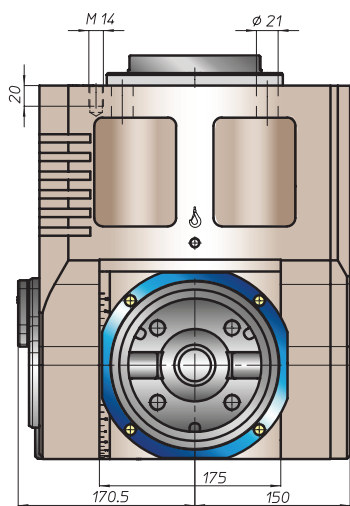
ø 45  
 M36  
 6180 N  
 1-2 OUTPUT  
 4000 RPM  
 ±0,014 ACCURACY

145 kg  
 rotazione/rotation  
 input  
 output



tipi mandrino disponibili / available spindle types

- 4** DIN69893-HSK **A100**
- 5** COROMANT CAPTO® **C8**



**Equipaggiamento standard:**

- pressurizzazione mandrino
- n. 4 ugelli orientabili vicino al mandrino
- regolazione angolare mandrino libera o posizionabile ogni 15°
- nel mandrino DIN2079 si possono utilizzare coni DIN69871-A50, MAS403-BT50

**Standard equipment:**

- spindle front pressurization
- nr 4 adjustable nozzle near the spindle
- free angle spindle adjustment or by pin each 15°
- on the spindle DIN2079 you can use shank DIN69871-A50, MAS403-BT50

**esempio di collegamento - connection example**

