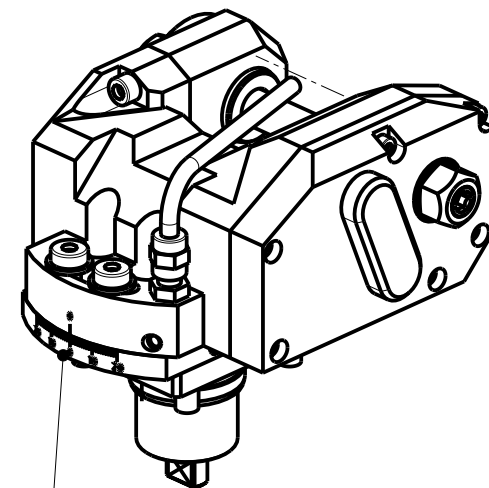


-LA FUNZIONE DI POLIGONATURA/DENTATURA
 DEVE ESSERE INSTALLATA SULLA MACCHINA
 -POLYGON CUTTING/GEAR HOBBING FUNCTION
 MUST BE INSTALLED ON THE MACHINE
 -DIE FUNKTION FÜR POLYGON-BZW. VERZÄHNUNGSFRÄSEN
 MUSS AUF DER MASCHINE FREIGESCHALTET WERDEN



INCLINAZIONE
 REGOLABILE $\pm 20^\circ$

Cod. MT	i	RPM max	Coppia Max Max Torque Max Drehmoment	Lubrificazione est. Ext. coolant Auslenkuehlung	D	CHIAVI INCLUSE Keys included Schluessel inbegriffen				
						CHUB19	CHESL06	CHESL05	-	-
BGL1081116	1:1	6000	30Nm	X	16	CHUB19	CHESL06	CHESL05	-	-
BGL1081113	1:1	6000	30Nm	X	13	CHUB19	CHESL06	CHESL05	-	-
BGL1081110	1:1	6000	30Nm	X	10	CHUB19	CHESL06	CHESL05	-	CHUB17
BGL1081108	1:1	6000	30Nm	X	8	CHUB19	CHESL06	CHESL05	CHESL04	CHUB13
BGL1081155	1:1	6000	30Nm	X	1/2"	CHUB19	CHESL06	CHESL05	-	-
BGL1082116	2:1	3000	50Nm	X	16	CHUB19	CHESL06	CHESL05	-	-
BGL1082113	2:1	3000	50Nm	X	13	CHUB19	CHESL06	CHESL05	-	-
BGL1082110	2:1	3000	50Nm	X	10	CHUB19	CHESL06	CHESL05	-	CHUB17
BGL1082108	2:1	3000	50Nm	X	8	CHUB19	CHESL06	CHESL05	CHESL04	CHUB13
BGL1082155	2:1	3000	50Nm	X	1/2"	CHUB19	CHESL06	CHESL05	-	-

BIGLIA

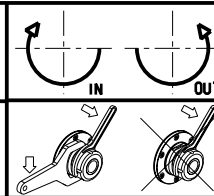
MOD: B436/438 - BMX 45Y2

MODULO MOTORIZZATO PORTACREATORE

Driven gear hobber

Angetriebenes Zahnradwaeltzraes-Werkzeug

Subject to change without notice.



M.T. srl

Via Casino Albini 480
 Tel. 0541/956034-957884
 Fax 0541/956341
 47842 S. GIOVANNI IN M. (RN)
 e-mail: mtma@mtmarchetti.com
 http://www.mtmarchetti.com



BGL340-2-20