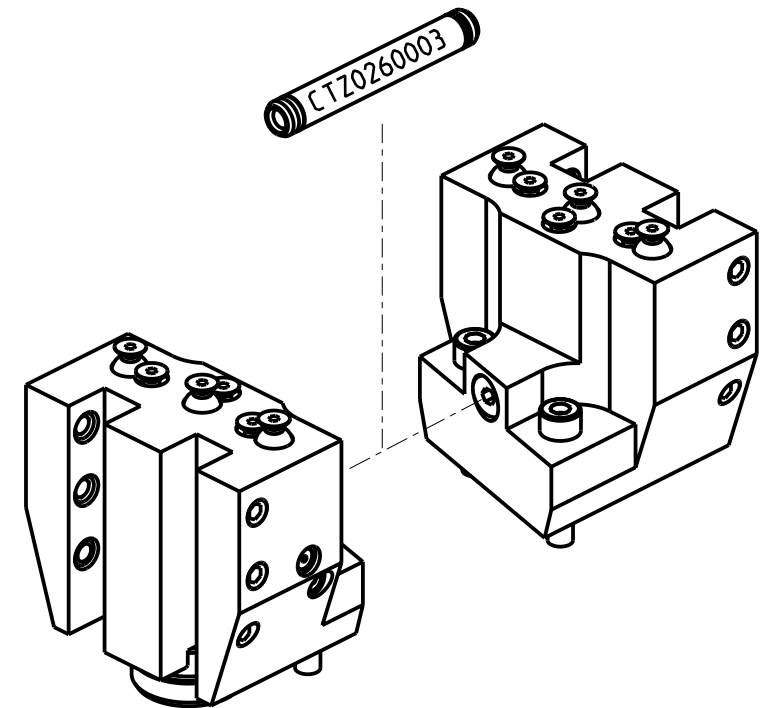
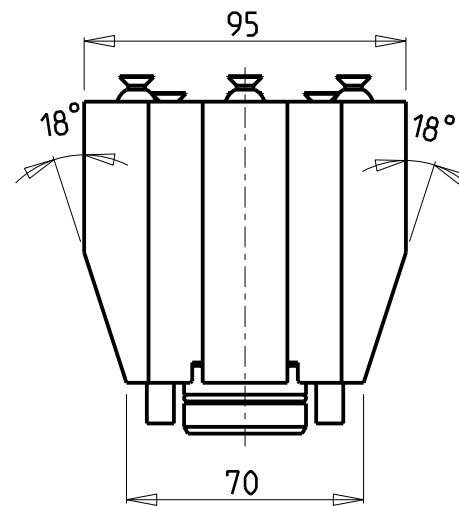
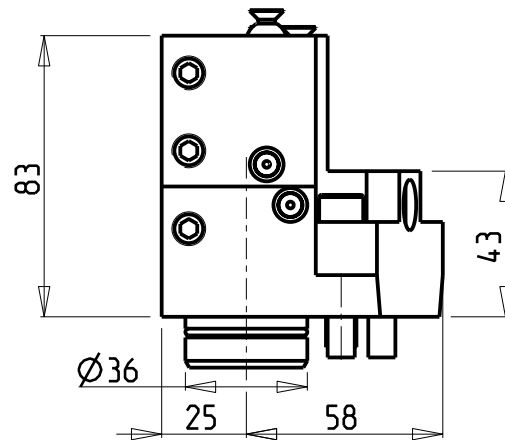
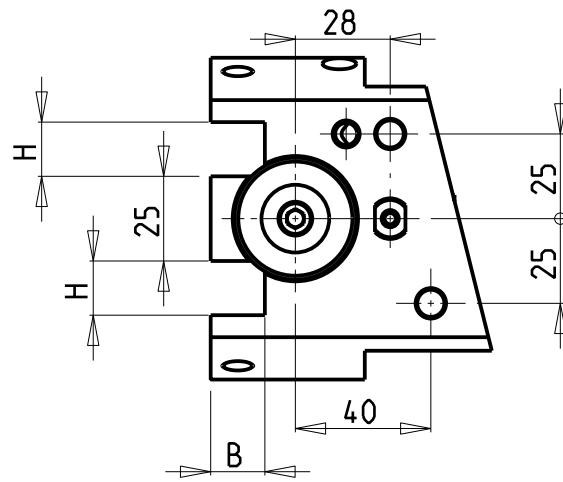


### NOTA - NOTE - HINWEIS

- Possibilità di montare due portautensili su una singola stazione (utilizzando il KIT opzionale cod. CTZ0260003).  
Attenzione, se il portautensile viene usato singolarmente verso il contromandrino non e' possibile utilizzare la refrigerazione.
- Possibility to mounting two tool holders on a turret site (using the optional KIT cod. CTZ0260003).  
Attention, no cooling on back spindle position when used not in double.
- Möglichkeit der Montage von zwei Werkzeughaltern auf einer einzigen Station (mithilfe des optionalen KIT cod. CTZ0260003).  
Achtung, wenn der Werkzeughalter einzeln zur Gegenspindel Richtung eingesetzt wird, ist die Kühlungszufuhr nicht möglich.



Cod. MT	Lubrificazione est. Ext. coolant Aussenkuehlung	Misure Dimensions Masse	H	B
CTZ0261600	X	mm	16	16

NEW

CITIZEN  
MOD: M532

PORTAUTENSILE RADIALE SOVRAPPOSTO QD=16mm  
Radial single side twin static tool QD=16mm  
Radial Werkzeughalter ueberlagert QD=16mm

Subject to change without notice.

**M.T. srl**

Via Casino Albini 480  
Tel. 0541/956034-957884  
Fax 0541/956341  
47842 S. GIOVANNI IN M. (RN)  
e-mail: mtma@mtmarchetti.com  
http://www.mtmarchetti.com



CTZ438-2-50