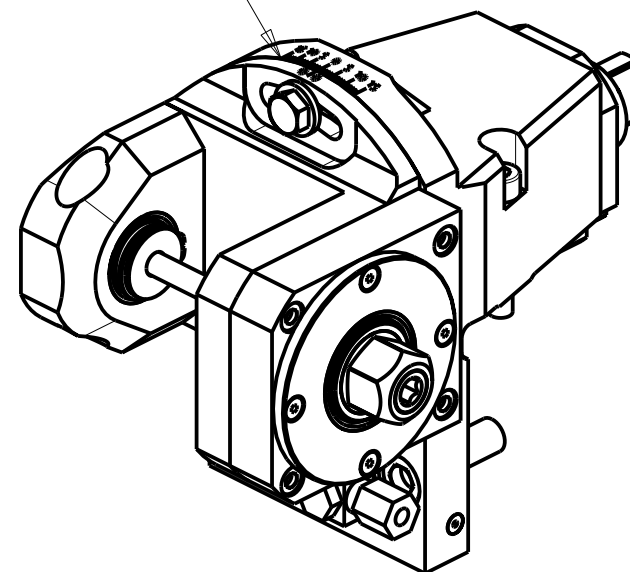


INCLINAZIONE  
REGOLABILE ±15°



**DOTAZIONI - SUPPLIED WITH - AUSSTATTUNG**

mm / inch

- N°1 ALBERO + DISTANZIALI
- N°1 SHAFT + SPACER
- N°1 DORN + ABSTANDSSTUECK

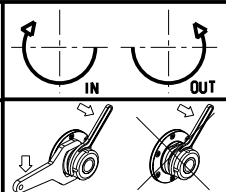
-LA FUNZIONE DI POLIGONATURA/DENTATURA DEVE ESSERE INSTALLATA SULLA MACCHINA  
-POLYGON CUTTING/GEAR HOBBING FUNCTION MUST BE INSTALLED ON THE MACHINE  
-DIE FUNKTION FÜR POLYGON-BZW. VERZÄHNUNGSFRÄSEN MUSS AUF DER MASCHINE FREIGESCHALTET WERDEN

Cod. MT	I	RPM max	Coppia Max Max Torque Max Drehmoment	Lubrificazione est. Ext. coolant Aussenkuehlung	D (mm)	CHIAVI INCLUSE Keys included Schluessel inbegriffen				
						CHUB24	CHUB13	CHESL08	CHESL04	
M0311108	1:1	6000	50Nm	X	8	CHUB24	CHUB13	CHESL08	CHESL04	
M0311110	1:1	6000	50Nm	X	10	CHUB24	CHUB17	CHUB13	CHESL05	CHESL08
M0311113	1:1	6000	50Nm	X	13	CHUB24	CHUB19	CHUB13	CHESL06	CHESL08
M0311116	1:1	6000	50Nm	X	16	CHUB24	CHUB13	CHESL08		

CMZ  
MOD: TL25AM/AMS/BM/BMS - TL20M/MS/TM - TA15-20-25-30M/Y/MS/MY/YS 12ST. - TC15-20-25-30-35M/Y/MS/MY/YS 12ST./16ST.  
TD15-20-25-30-35-45-55M/Y/MS/MY/YS 12ST./16ST.

MODULO MOTORIZZATO PORTACREATORE RADIALE  
Radial driven gear hobber  
Radial angetriebenes Zahnradwaelzfraes-Werkzeug

Subject to change without notice.



**M.T. srl**  
Via Casino Albini 480  
Tel. 0541/956034-957884  
Fax 0541/956341  
47842 S. GIOVANNI IN M. (RN)  
e-mail: mtma@mtmarchetti.com  
http://www.mtmarchetti.com



CMZ340-2-30