

PER ORDINARE LA VERSIONE SX
AGGIUNGERE "LC" AL CODICE IN TABELLA.
ES: MNL0464010 DIVENTA MNL0464010LC

TO ORDER LEFT VERSION
ADD A "LC" IN THE CODE-CHARTS.
EXAMPLE: MNL0464010 BECOMES MNL0464010LC

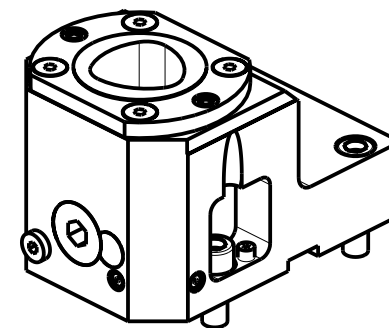
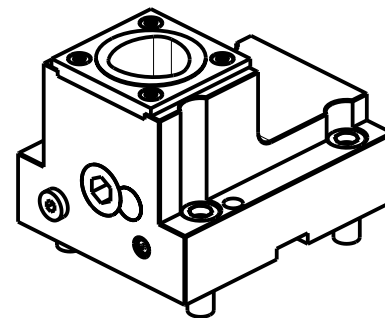
UM DIE LINKE-VERSION ZU BESTELLEN, BEI DER
ARTIKELBEZEICHNUNG "LC" HINZUFUEGEN.
BEISPIEL: MNL0464010 WIRD DANN MNL0464010LC

ATTENZIONE - ATTENTION - ACHTUNG

-il cod. MNL0465015 è indicato per le lavorazioni su mandrino nelle macchine NT e su contromandrino nelle macchine NL

-it is advisable to use the tool MNL0465015 on NT machines for machinings on main spindle and on NL machines for machinings on sub-spindle

-Den Artikel MNL0465015 empfehlen wir fuer Verarbeitungen auf Hauptspindeln von NT Maschinen und auf Gegenspindeln von NL Maschinen



MNL0466010

Cod. MT	N°Utensili N°Tools N°Werkzeuge	Lubrificazione int. Coolant through Innenkuehlung	Lubrificazione est. Ext. coolant Aussenkuehlung	Reversibile lato mandrino/contromandrino Reversible sub/main spindle side Umkehrbare Spindel-seite/ Gegenspindel-seite	TAGLIA Size Masse	L1	L2	L3	L4	L5	L6
MNL0464010	1	X	X	X	C4	90	45	63	48	69	134
MNL0465010	1	X	X	X	C5	95	37	75	64	69	134
MNL0465015	1	X	X	X	C5	95	62.5	75	64	94.5	159.5
MNL0466010	1	X	X	X	C6	108	55	108	94	97	162

DMG-MORI

NL1500/2000/2500/3000 12 STAZIONI - NLX1500/2000/2500/3000 12 STAZIONI - NLX4000 - NZL2000/2500 - NZX2500 (BMT60)
NT4200/4250/4300/5400 - NTX2000/2500/3000 2ND GEN. 10ST. - CTX2500 (BMT60)

PORTAUTENSILE RADIALE SINGOLO MT CAPTO

Radial single static tool MT CAPTO

Radial Single-Werkzeughalter MT CAPTO

Subject to change without notice.

M.T. srl

Via Casino Albini 480
Tel. 0541/956034-957884
Fax 0541/956341
47842 S. GIOVANNI IN M. (RN)
e-mail: mtma@mtmarchetti.com
http://www.mtmarchetti.com



MNL420-A-40