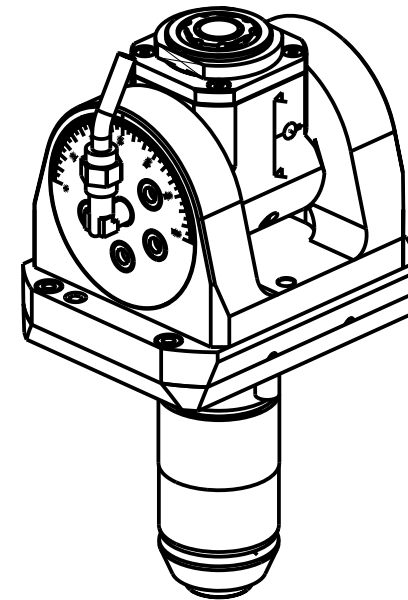
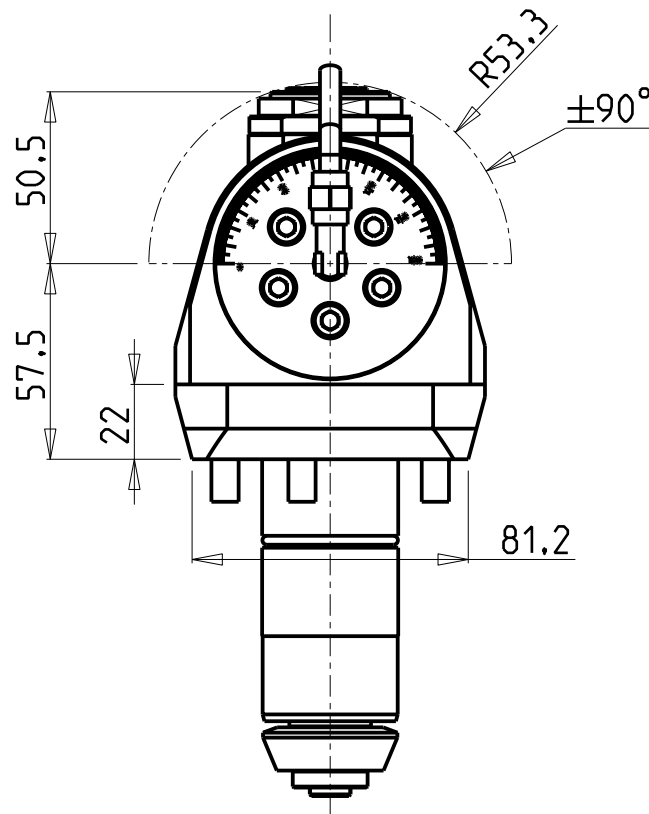
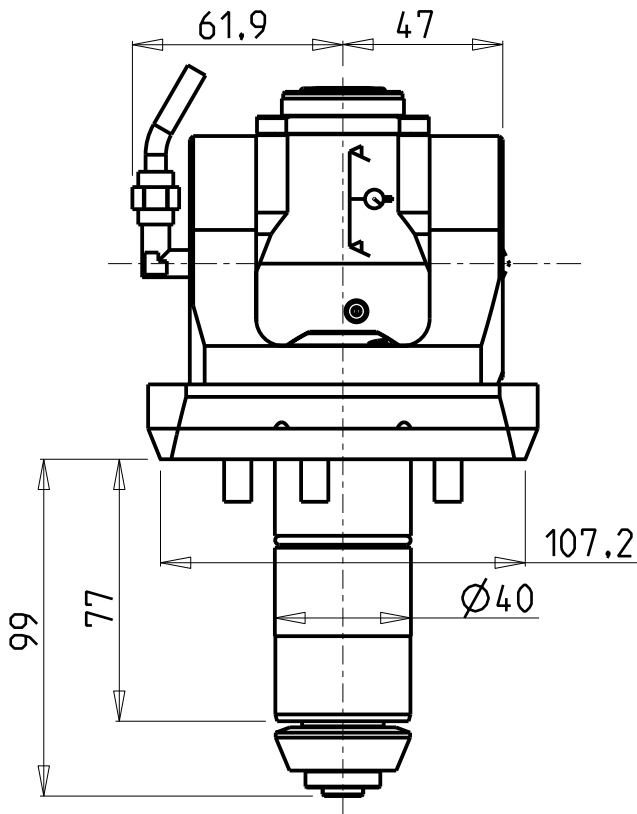


**ATTENZIONE - ATTENTION - ACHTUNG**

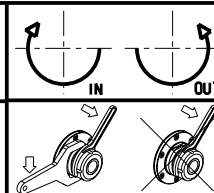
- Per lo smontaggio degli utensili utilizzare sempre la chiave di contrasto come indicato nel manuale d'uso.
- For disassembly of the tools use always the contrast key as mentioned in the user instructions.
- Fuer das Abmontieren der Werkzeuge immer den Gegenschlüssel benutzen wie in der Bedienungsanleitung erwaeht.



Cod. MT	Mandrino Spindle Spindel	I	RPM	Lubrificazione est. Ext. coolant Aussenkuehlung	CHIAVI INCLUSE Keys included Schluessel inbegriffen		
					CHUB36	CHUB22	CHTAER20ZC
GDM0020120	ERA20	1:1	5000	X	CHUB36	CHUB22	CHTAER20ZC

DMG-MORI  
SPRINT 42/10 LINEAR (8/16ST. TURRET)

MODULO MOTORIZZATO ORIENTABILE ±90°  
±90° adjustable angle driven tool  
Angetriebenes Werkzeug schwenkbar ±90°



**M.T. srl**  
Via Casino Albini 480  
Tel. 0541/956034-957884  
Fax 0541/956341  
47842 S. GIOVANNI IN M. (RN)  
e-mail: mtma@mtmarchetti.com  
http://www.mtmarchetti.com



SPR335-3-00

Subject to change without notice.

09/2024