

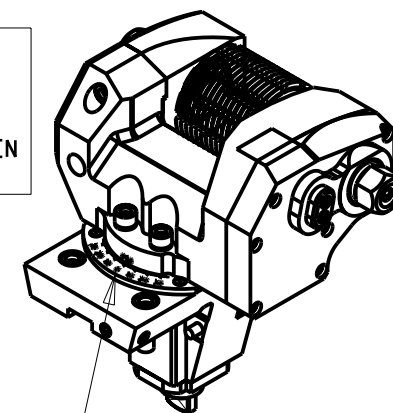
ATTENZIONE - ATTENTION - ACHTUNG

- E' consigliato l'utilizzo su torni dotati di controllo dell'asse Y
- It is recommended to use lathes with the required control of the Y-axis.
- Es ist empfehlenswert Drehbänke, ausgerüstet mit Kontrolle der Y-Achse, zu gebrauchen.

ATTENZIONE - ATTENTION - ACHTUNG

- VERIFICARE LE MISURE DI INGOMBRO PER POSSIBILE INTERFERENZA SU ALCUNI MODELLI DI MACCHINA
- Please check the overall sizes for possible interferences on some machine models
- Bitte überprüfen sie das ausmass um mögliche interferenzen auf einigen maschinen modellen zu vermeiden

-LA FUNZIONE DI POLIGONATURA/DENTATURA DEVE ESSERE INSTALLATA SULLA MACCHINA
 -POLYGON CUTTING/GEAR HOBGING FUNCTION MUST BE INSTALLED ON THE MACHINE
 -DIE FUNKTION FÜR POLYGON-BZW. VERZÄHNUNGSFRÄSEN MUSS AUF DER MASCHINE FREIGESCHALTET WERDEN



INCLINAZIONE
REGOLABILE ±30°

DOTAZIONI - SUPPLIED WITH - AUSSTATTUNG

mm / inch

- N°1 ALBERO + DISTANZIALI
- N°1 SHAFT + SPACER
- N°1 DORN + ABSTANDSSTUECK

PER ALBERI E DISTANZIALI VEDI PAG. TBL250-1-00
 FOR SHAFT END SPACER SEE PAGE TBL250-1-00
 FÜR DORN UND ABSTANDSSTUECK SEITE TBL250-1-00

| Cod. MT | I | RPM max | Coppia Max Max Torque Max Drehmoment | Lubrificazione est. Ext. coolant Aussenkuehlung | D (mm) | D (Inch) | CHIAVI INCLUSE Keys included Schlüssel inbegriffen | | | | |
|------------|-----|---------|--|---|-------------|----------------|--|---------|---------|----------------------|--|
| MSL0381100 | 1:1 | 6000 | 90Nm | X | 16-22-27-32 | 3/4"-1"-1 1/4" | CHUB30 | CHESL08 | CHESL10 | CHUB24 (Ø16 / Ø3/4") | |
| MSL0382100 | 2:1 | 3000 | 110Nm | X | 16-22-27-32 | 3/4"-1"-1 1/4" | CHUB30 | CHESL08 | CHESL10 | CHUB24 (Ø16 / Ø3/4") | |

GOODWAY

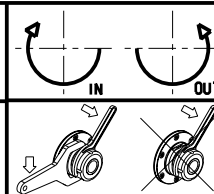
MOD: GS200/230/260/280 - GA200/260/280 - GA2000/2600/2800/3000/3300/3600

MODULO MOTORIZZATO PORTACREATORE MAGGIORATO

Reinforced driven gear hobber

Angetriebenes Zahnradwetzfraes-Werkzeug vergrößert

Subject to change without notice.



M.T. srl

Via Casino Albini 480
Tel. 0541/956034-957884
Fax 0541/956341

47842 S. GIOVANNI IN M. (RN)
e-mail: mtma@mtmarchetti.com
http://www.mtmarchetti.com



GDW 340-2-60

09/2024