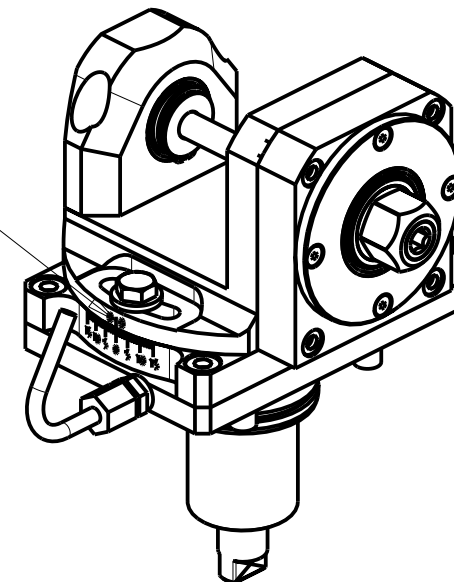


ATTENZIONE - ATTENTION - ACHTUNG

- VERIFICARE LE MISURE DI INGOMBRO PER POSSIBILE INTERFERENZA SU ALCUNI MODELLI DI MACCHINE
- Please check the overall sizes for possible interferences on some machine models
- Bitte überprüfen sie das ausmass um mögliche interferenzen auf einigen maschinen modellen zu vermeiden

INCLINAZIONE
REGOLABILE ±15°



-LA FUNZIONE DI POLIGONATURA/DENTATURA DEVE ESSERE INSTALLATA SULLA MACCHINA
-POLYGON CUTTING/GEAR HOBBING FUNCTION MUST BE INSTALLED ON THE MACHINE
-DIE FUNKTION FÜR POLYGON-BZW. VERZÄHNUNGSFRÄSEN MUSS AUF DER MASCHINE FREIGESCHALTET WERDEN

| Cod. MT | I | RPM max | Coppia Max Max Torque Max Drehmoment | Lubrificazione est. Ext. coolant Aussenkuehlung | D (mm) | CHIAVI INCLUSE Keys included Schlüssel inbegriffen | | | | | |
|-------------|-----|---------|--|---|-----------|--|--------|---------|---------|---------|---------|
| DW 00051108 | 1:1 | 6000 | 50Nm | X | 8 | CHUB24 | CHUB13 | CHESL08 | CHESL06 | CHESL04 | |
| DW 00051110 | 1:1 | 6000 | 50Nm | X | 10 | CHUB24 | CHUB17 | CHUB13 | CHESL08 | CHESL06 | CHESL05 |
| DW 00051113 | 1:1 | 6000 | 50Nm | X | 13 | CHUB24 | CHUB19 | CHUB13 | CHESL08 | CHESL06 | |
| DW 00051116 | 1:1 | 6000 | 50Nm | X | 16 | CHUB24 | CHUB13 | CHESL08 | CHESL06 | | |

GOODWAY

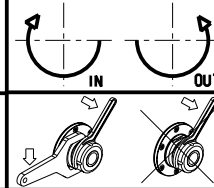
MOD: GTX2000/2600 16ST. - GTZ2000/2600 16ST.

MODULO MOTORIZZATO PORTACREATORE RADIALE

Radial driven gear hobber

Radial Angetriebenes Zahnradwaelzfraes-Werkzeug

Subject to change without notice.



M.T. srl

Via Casino Albini 480
Tel. 0541/956034-957884

Fax 0541/956341

47842 S. GIOVANNI IN M. (RN)

e-mail: mtma@mtmarchetti.com

http://www.mtmarchetti.com



GDW 340-3-30