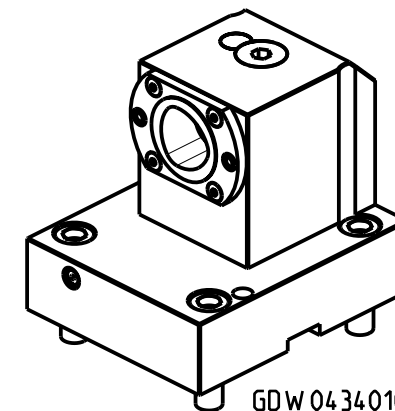


PER ORDINARE LA VERSIONE SX  
AGGIUNGERE "LC" AL CODICE IN TABELLA.  
ES: MNL0464010 DIVENTA MNL0464010LC

TO ORDER LEFT VERSION  
ADD A "LC" IN THE CODE-CHARTS.  
EXAMPLE: MNL0464010 BECOMES MNL0464010LC

UM DIE LINKE-VERSION ZU BESTELLEN, BEI DER  
ARTIKELBEZEICHNUNG "LC" HINZUFUEGEN.  
BEISPIEL: MNL0464010 WIRD DANN MNL0464010LC



GDW 04 34 010

| Cod. MT       | N°Utensili<br>N°Tools<br>N°Werkzeuge | Lubrificazione int.<br>Coolant through<br>Innenkuehlung | Reversibile lato<br>mandrino/contromandrino<br>Reversible sub/main<br>spindle side<br>Umkehrbare Spindelseite/<br>Gegenspindelseite | TAGLIA<br>Size<br>Masse | L1  | L2 | L3 |
|---------------|--------------------------------------|---|---|-------------------------|-----|----|----|
| GDW 04 34 010 | 1                                    | X   | X   | C4                      | 114 | 21 | 68 |
| GDW 04 35 010 | 1                                    | X   | X   | C5                      | 122 | 31 | 83 |

GOODWAY  
MOD: GS2000/2600/2800/3000/3300/3600/4000 12ST. - GMS2000 12ST.

PORTAUTENSILE ASSIALE SINGOLO ARRETRATO MT CAPTO  
Axial rear-set single static tool MT CAPTO  
Axial Single-Werkzeughalter zurueckversetzt MT CAPTO

Subject to change without notice.

**M.T. srl**  
Via Casino Albini 480  
Tel. 0541/956034-957884  
Fax 0541/956341  
47842 S. GIOVANNI IN M. (RN)  
e-mail: mtma@mtmarchetti.com  
<http://www.mtmarchetti.com>



GDW 555-A-40