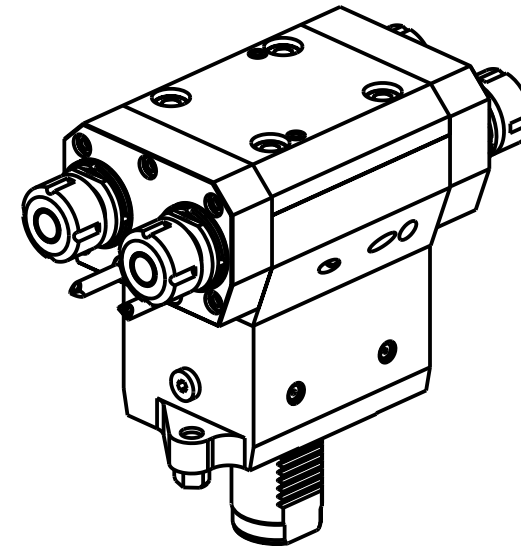
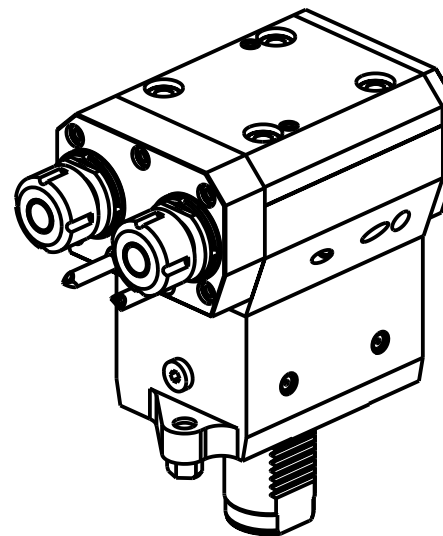


ATTENZIONE - ATTENTION - ACHTUNG

- Solo per torretta superiore
- Only on the upper turret
- Nur auf dem oberen Revolver

ATTENZIONE - ATTENTION - ACHTUNG

- Per lo smontaggio degli utensili utilizzare sempre la chiave di contrasto come indicato nel manuale d'uso.
- For disassembly of the tools use always the contrast key as mentioned in the user instructions.
- Fuer das Abmontieren der Werkzeuge immer den Gegenschlüssel benutzen wie in der Bedienungsanleitung erwaeht.



Cod. MT	Mandrino Spindle Spindel	I	RPM	Coppia Max Max Torque Max Drehmoment	N°Utensili N° Tools N° Werkzeuge	Lubr.esterna Ext. coolant Aussenkuehlung	A	B	CHIAVI NON INCLUSE Keys not included Schluessel nicht einbegriffen	
									CHUB32	CHSTER20
MZK0680120	ER20	1:1	6000	40Nm	2	X	113.2	-	CHUB32	CHSTER20
MZK0680220	ER20+ER20	1:1	6000	40Nm	2+2	X	113.2	113.2	CHUB32	CHSTER20

MAZAK

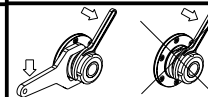
MOD: HYPER QUADREX 100/150MSY 12 STAZIONI - HYPER QUADREX 200-250MSY 16 STAZIONI

MODULO MOTORIZZATO ASSIALE 2/4 USCITE IN Y H=118mm

Axial multiple 2/4 outlet driven tool in Y H=118mm

Axial angetriebenes Mehrspindel-Werkzeug 2/4 Ausgaenge in Y H=118mm

Subject to change without notice.



M.T. srl

Via Casino Albini 480  
Tel. 0541/956034-957884  
Fax 0541/956341  
47842 S. GIOVANNI IN M. (RN)  
e-mail: mtma@mtmarchetti.com  
http://www.mtmarchetti.com



MZK268-4-10