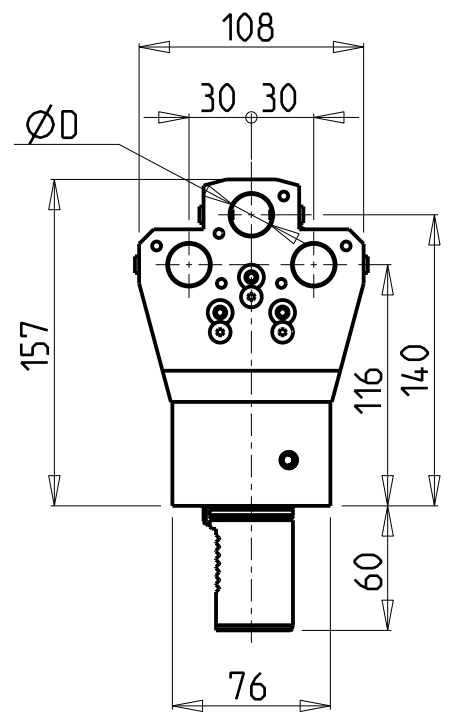
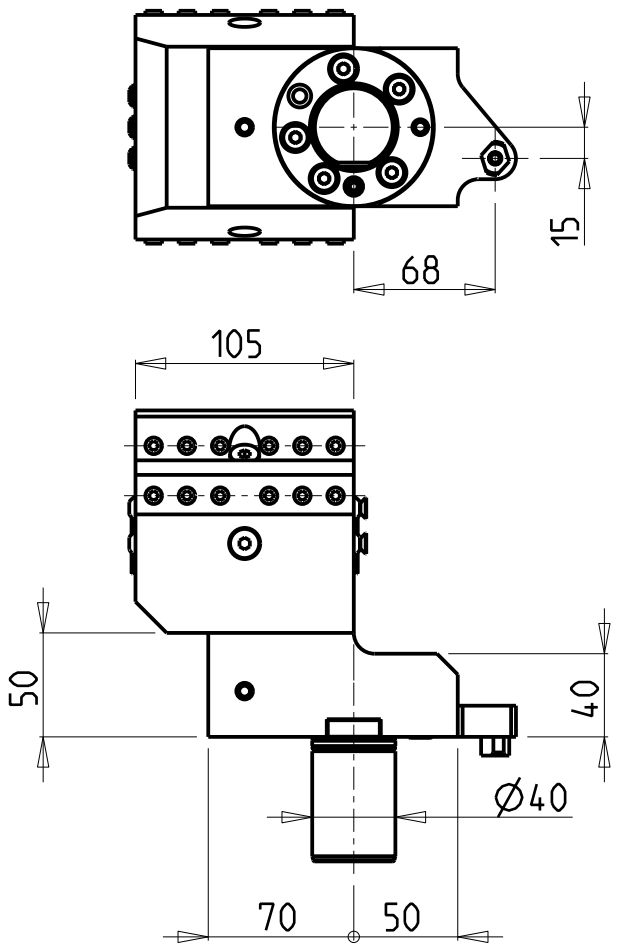
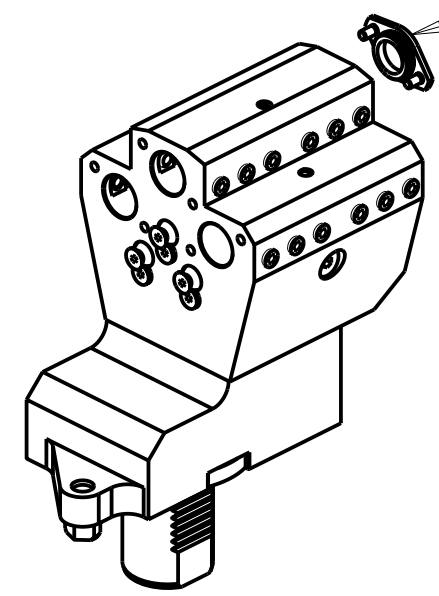


ATTENZIONE - ATTENTION - ACHTUNG

- Solo per torretta superiore
- Only on the upper turret
- Nur auf dem oberen Revolver



KIT ADDUZIONE INTERNA (OPZIONALE)
 KIT FOR INTERNAL COOLANT (OPTIONAL)
 KIT FUER INTERNE KUEHLMITTELZUFUHR (OPTIONAL)
 Ø20 cod. KIT1000015



Cod. MT	N°Utensili N°Tools N°Werkzeuge	Lubrificazione est. Ext. coolant Aussenkuehlung	Lubrificazione int. opzionale Coolant through optional Innenkuehlung Optional	Misure Dimensions Masse	D
MZK0692000	3+3	X	X	mm	20

MAZAK
 MOD: HYPER QUADREX 100/150MSY 12 STAZIONI - HYPER QUADREX 200-250MSY 16 STAZIONI
 PORTAUTENSILE ASSIALE PER BARENO 3+3 POSIZIONI Ø20mm
 Axial 3+3 position boring bar holder Ø20mm
 Axial Bohrhalter 3+3 Positionen Ø20mm



M.T. srl
 Via Casino Albini 480
 Tel. 0541/956034-957884
 Fax 0541/956341
 47842 S. GIOVANNI IN M. (RN)
 e-mail: mtma@mtmarchetti.com
 http://www.mtmarchetti.com



MZK916-4-00

Subject to change without notice.