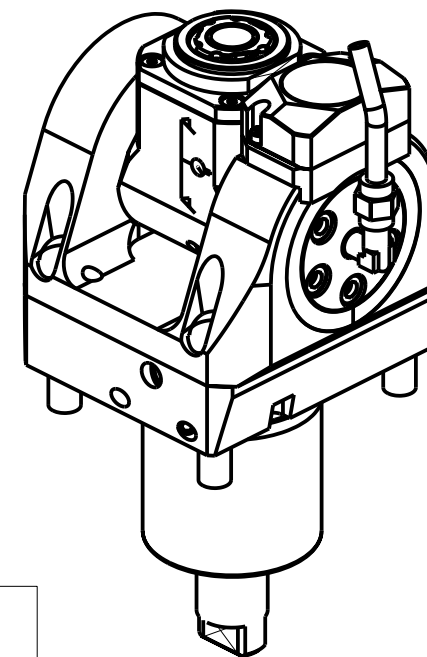


### ATTENZIONE - ATTENTION - ACHTUNG

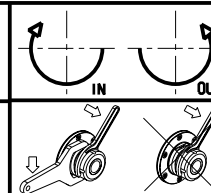
- Per lo smontaggio degli utensili utilizzare sempre la chiave di contrasto come indicato nel manuale d'uso.
- For disassembly of the tools use always the contrast key as mentioned in the user instructions.
- Fuer das Abmontieren der Werkzeuge immer den Gegenschlüssel benutzen wie in der Bedienungsanleitung erwaeht.



Cod. MT	Mandrino Spindle Spindel	I	RPM	Coppia Max Max Torque Max Drehmoment	Lubrificazione int. Coolant through Innenkuehlung	Lubrificazione est. Ext. coolant Aussenkuehlung	CHIAVI INCLUSE Keys included Schluesssel inbegriffen			
OKU0815120	ERA20	1:1	6000	30Nm	-	X	CHUB36	CHUB22	CHESLO7	CHTAER20ZC
OKU0815220	ERA20	1:1	6000	30Nm	P=70bar	X	CHUB36	CHUB22	CHESLO7	CHTAER20ZC

OKUMA  
MOD: LT2000EX 16ST.

MODULO MOTORIZZATO ORIENTABILE +/-90° CON NONIO DIGITALE H=60mm  
+/-90° adjustable angle driven tool with digital display H=60mm  
Angetriebenes Werkzeug schwenkbar +/-90° mit digital display H=60mm



**M.T. srl**  
Via Casino Albini 480  
Tel. 0541/956034-957884  
Fax 0541/956341  
47842 S. GIOVANNI IN M. (RN)  
e-mail: mtma@mtmarchetti.com  
http://www.mtmarchetti.com



OKU335-6-01

Subject to change without notice.

09/2024