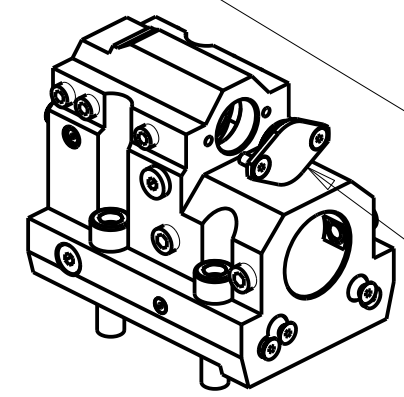


**ATTENZIONE - ATTENTION - ACHTUNG**

- VERIFICARE LE MISURE DI INGOMBRO PER POSSIBILE INTERFERENZA SU ALCUNI MODELLI DI MACCHINE
- Please check the overall sizes for possible interferences on some machine models
- Bitte überprüfen sie das ausmass um mögliche interferenzen auf einigen maschinen modellen zu vermeiden



KIT ADDUZIONE INTERNA (OPZIONALE)  
 KIT FOR INTERNAL COOLANT (OPTIONAL)  
 KIT FUER INTERNE KUEHLMITTELZUFUHR (OPTIONAL)  
 Ø25 cod. KIT1000006  
 Ø40 cod. KIT1000018

PER BOCCOLE DI RIDUZIONE VEDI PAG. TBL150-1-00  
 FOR REDUCING BUSHINGS SEE PAGE TBL150-1-00  
 FÜR REDUZIERBUCHSE SIEHE SEITE TBL150-1-00

| Cod. MT    | N°Utensili<br>N° Tools<br>N°werkzeuge | Lubrificazione int.<br>opzionale<br>Coolant through<br>optional<br>Innenkuehlung<br>Optional | Lubrificazione est.<br>Ext. coolant<br>Aussenkuehlung | Misure<br>Dimensions<br>Masse | D1 | D2 |
|------------|---------------------------------------|--|---|-------------------------------|----|----|
| OKU1684025 | 2                                     | X  | X   | mm                            | 40 | 25 |

**OKUMA**  
 MOD: LB2000-2500-3000EX(I) MW /MYW - LB2000-2500-3000EX(II) MW /MYW - LU3000EX MW  
 PORTAUTENSILE ASSIALE PER BARENO 2 POSIZIONI Ø40mm/Ø25mm  
 Axial double boring bar holder Ø40mm/Ø25mm  
 Axial Bohrhälter 2 positionen Ø40mm/Ø25mm

Subject to change without notice.

**M.T. srl**  
 Via Casino Albini 480  
 Tel. 0541/956034-957884  
 Fax 0541/956341  
 47842 S. GIOVANNI IN M. (RN)  
 e-mail: mtma@mtmarchetti.com  
 http://www.mtmarchetti.com



OKU867-4-00