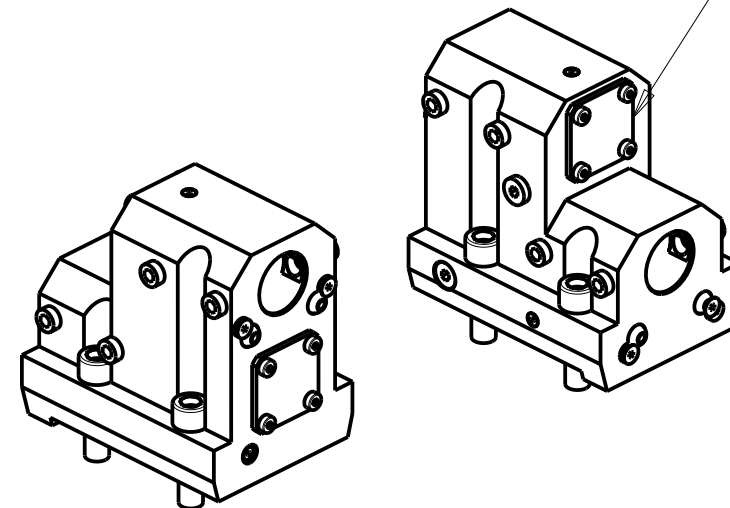


ATTENZIONE - ATTENTION - ACHTUNG

- VERIFICARE LE MISURE DI INGOMBRO PER POSSIBILE INTERFERENZA SU ALCUNI MODELLI DI MACCHINE
- Please check the overall sizes for possible interferences on some machine models
- Bitte überprüfen sie das ausmass um mögliche interferenzen auf einigen maschinen modellen zu vermeiden

KIT ADDUZIONE INTERNA (OPZIONALE)
 KIT FOR INTERNAL COOLANT (OPTIONAL)
 KIT FUER INTERNE KUEHLMITTELZUFUHR (OPTIONAL)
 $\varnothing 32$ - $\varnothing 1 \frac{1}{4}$ " cod. KIT1000020
 $\varnothing 40$ cod. KIT1000019
 $\varnothing 1 \frac{1}{2}$ " cod. KIT1000023



PER BOCCOLE DI RIDUZIONE VEDI PAG. TBL150-1-00
 FOR REDUCING BUSHINGS SEE PAGE TBL150-1-00
 FÜR REDUZIERBUCHSE SIEHE SEITE TBL150-1-00

Cod. MT	N°Utensili N°Tools N°Werkzeuge	Lubrificazione int. opzionale Coolant through optional Innenkuehlung Optional	Lubrificazione est. Ext. coolant Aussenkuehlung	Misure Dimensions Masse	D	L
OKU014 3200	2	X	X	mm	32	130
OKU014 3175	2	X	X	Inch	1 1/4"	130
OKU014 4000	2	X	X	mm	40	134
OKU014 3810	2	X	X	Inch	1 1/2"	134

OKUMA
 MOD: LB2000-2500-3000EX(I) MW - LB2000-2500-3000EX(II) MW - LU3000EX MW - GENOS L300 MW/MYW

PORTAUTENSILE ASSIALE PER BARENO 2 POSIZIONI $\varnothing 32$ mm/ $\varnothing 1 \frac{1}{4}$ "/ $\varnothing 40$ mm/ $\varnothing 1 \frac{1}{2}$ "
 Axial double boring bar holder $\varnothing 32$ mm/ $\varnothing 1 \frac{1}{4}$ "/ $\varnothing 40$ mm/ $\varnothing 1 \frac{1}{2}$ "
 Axial Bohrhälter 2 positionen $\varnothing 32$ mm/ $\varnothing 1 \frac{1}{4}$ "/ $\varnothing 40$ mm/ $\varnothing 1 \frac{1}{2}$ "

Subject to change without notice.

M.T. srl

Via Casino Albini 480
 Tel. 0541/956034-957884
 Fax 0541/956341
 47842 S. GIOVANNI IN M. (RN)
 e-mail: mtma@mtmarchetti.com
 http://www.mtmarchetti.com



OKU874-4-00