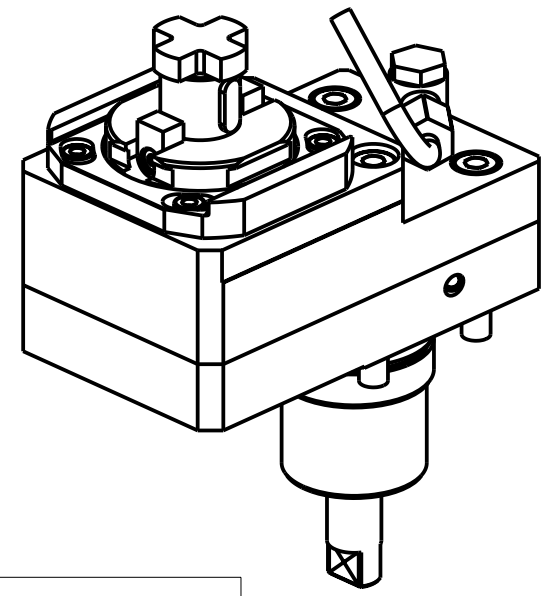
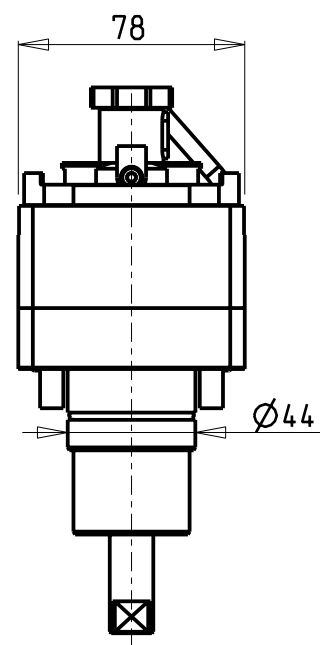
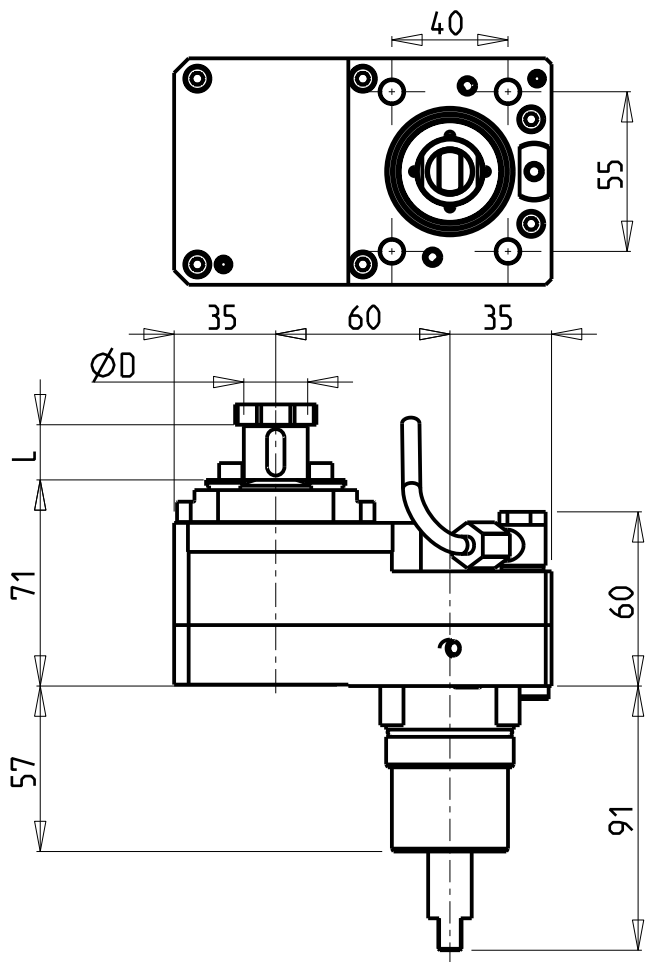


ATTENZIONE - ATTENTION - ACHTUNG

- VERIFICARE LE MISURE DI INGOMBRO PER POSSIBILE INTERFERENZA SU ALCUNI MODELLI DI MACCHINE
- Please check the overall sizes for possible interferences on some machine models
- Bitte überprüfen sie das ausmass um mögliche interferenzen auf einigen maschinen modellen zu vermeiden



Cod. MT	Mandrino Spindle Spindel	I	RPM	Coppia Max Max Torque Max Drehmoment	Reversibile lato mandrino/contromandrino Reversible sub/main spindle side Umkehrbare Spindelseite/Gegenspindelseite	Lubr.esterna Ext. coolant Aussenkuehlung	D	L	CHIAVI INCLUSE Keys included Schluessel inbegriffen	
NKM1641617	Ø16x17	2:1	3000	40Nm	X	X	16	17	CH_VTCROCE_M08	MNZ0410005
NKM1642219	Ø22x19	2:1	3000	40Nm	X	X	22	19	CH_VTCROCE_M10	MNZ0410005

NAKAMURA-TOME

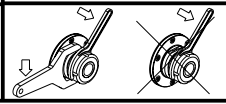
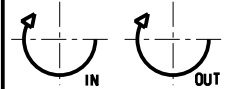
MOD: WT100 - WY100 - WY10011 12ST. - WY100V 12ST. - SUPER NTY3 - NTY3-100 12ST. - SUPER NTMX - SUPER NTMXL
 MX-5 - NTJ100 - SC100 - SC100X² - MX100

MODULO MOTORIZZATO RADIALE RIDOTTO I=2:1 DISASSATO IN Z 60mm

Radial geared-down I=2:1 driven tool re-directed in Z by 60mm

Radial angetriebenes Werkzeug untersetzt I=2:1 achsversetzt in Z um 60mm

Subject to change without notice.



M.T. srl

Via Casino Albini 480
 Tel. 0541/956034-957884
 Fax 0541/956341
 47842 S. GIOVANNI IN M. (RN)
 e-mail: mtma@mtmarchetti.com
 http://www.mtmarchetti.com



NKM030-1-20