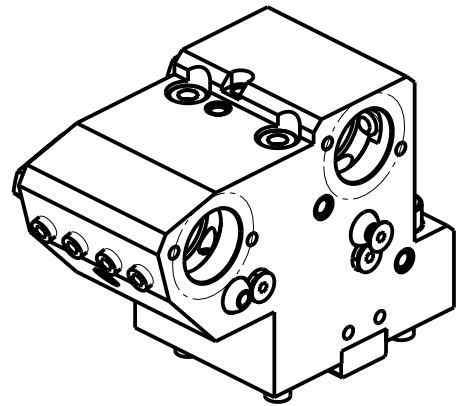


**ATTENZIONE - ATTENTION - ACHTUNG**

- NTJ100: solo per torretta inferiore
- NTJ100: only on the lower turret
- NTJ100: nur auf dem unteren revolver

KIT ADDUZIONE INTERNA (OPZIONALE)  
 KIT FOR INTERNAL COOLANT (OPTIONAL)  
 KIT FÜR INTERNE KUEHLMITTELZUFUHR (OPTIONAL)  
 Ø25-Ø1" cod. KIT1000006

PER BOCCOLE DI RIDUZIONE VEDI PAG. TBL150-1-00  
 FOR REDUCING BUSHINGS SEE PAGE TBL150-1-00  
 FÜR REDUZIERBUCHSE SIEHE SEITE TBL150-1-00



Cod. MT	N°Utensili N°Tools N°Werkzeuge	Lubrificazione int. opzionale Coolant through optional Innenkuehlung Optional	Lubrificazione est. Ext. coolant Aussenkuehlung	Misure Dimensions Masse	D
NKM1772500	2	X	X	mm	25

**NAKAMURA-TOME**  
 MOD: NTJ100 - SC100 - SC100X<sup>2</sup>  
 PORTAUTENSILE ASSIALE PER BARENO 2 POSIZIONI Ø25mm  
 Axial 2 position upright boring bar holder Ø25mm  
 Axial Bohrhalter 2 Positionen Ø25mm



**M.T. srl**  
 Via Casino Albini 480  
 Tel. 0541/956034-957884  
 Fax 0541/956341  
 47842 S. GIOVANNI IN M. (RN)  
 e-mail: mtma@mtmarchetti.com  
 http://www.mtmarchetti.com

**NKM864-1-60**

Subject to change without notice.