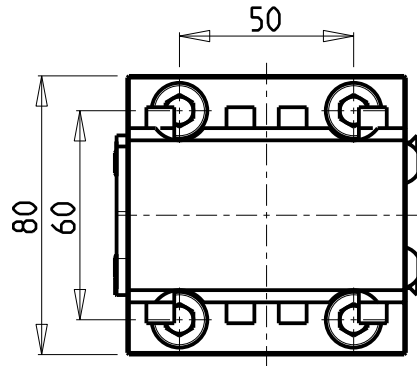


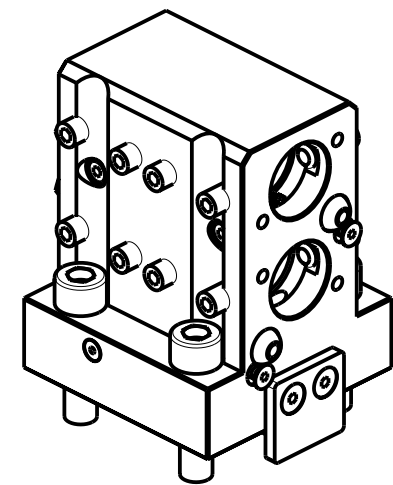
KIT ADDUZIONE INTERNA (OPZIONALE)
 KIT FOR INTERNAL COOLANT (OPTIONAL)
 KIT FUER INTERNE KUEHLMITTELZUFUHR (OPTIONAL)
 Ø25-Ø1" cod. KIT1000006

ATTENZIONE - ATTENTION - ACHTUNG

-Su macchina SC30011 16ST. con contromandrino il foro H=47.5 non arriva in centro mandrino.
 -On SC30011 16ST. machines with sub-spindle the H=47.5 hole cannot reach the spindle centre.
 -Auf Maschinen SC30011 16ST. bei der Gegenspindel reicht die Bohrung H=47.5 nicht bis zur Mitte der Spindel.



PER BOCCOLE DI RIDUZIONE VEDI PAG. TBL150-1-00
 FOR REDUCING BUSHINGS SEE PAGE TBL150-1-00
 FÜR REDUZIERBUCHSE SIEHE SEITE TBL150-1-00



Cod. MT	Cod. NAKAMURA	N°Utensili N°Tools N°Werkzeuge	Reversibile lato mandrino/contromandrino Reversible sub/main spindle side Umkehrbare Spindel-seite/ Gegenspindel-seite	Lubrificazione int. opzionale Coolant through optional Innenkuehlung Optional	Lubrificazione est. Ext. coolant Aussenkuehlung	Misure Dimensions Masse	D
NKM0142500	R8418	2	X	X	X	mm	25
NKM0142510	R8428	2	X	X	X	Inch	1"

NAKAMURA-TOME
 WT150/250 - WT15011/25011 - SUPER NTM3 - SUPER NTJ - SC150/200/250 - SC20011 12/16 ST. - SC30011 16ST.
 NTY3 150/250 - TW10M/MY/MM/MMY/MMYY-TW20M/MY/MM/MMY/MMYY 16 ST. - WY 150/250 - AS200 15 ST.

PORTAUTENSILE ASSIALE PER BARENO 2 POSIZIONI Ø25mm / Ø1"
 Axial double boring bar holder Ø25mm / Ø1"
 Axial Bohrhälter 2 Positionen Ø25mm / Ø1"

M.T. srl
 Via Casino Albini 480
 Tel. 0541/956034-957884
 Fax 0541/956341
 47842 S. GIOVANNI IN M. (RN)
 e-mail: mtma@mtmarchetti.com
 http://www.mtmarchetti.com



NKM864-2-00

Subject to change without notice.