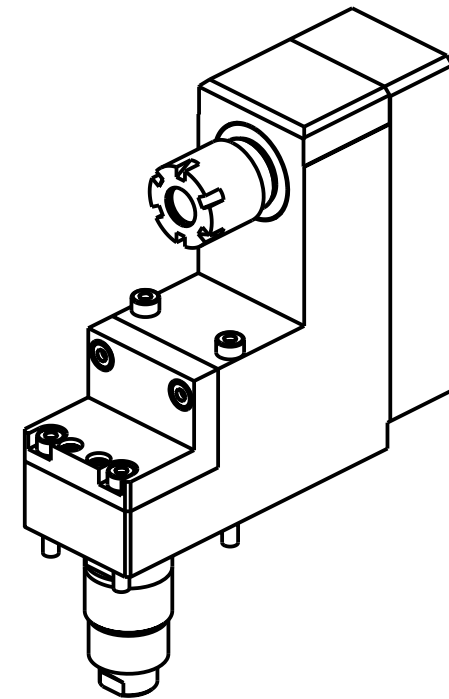


ATTENZIONE - ATTENTION - ACHTUNG

- Per lo smontaggio degli utensili utilizzare sempre la chiave di contrasto come indicato nel manuale d'uso.
- For disassembly of the tools use always the contrast key as mentioned in the user instructions.
- Fuer das Abmontieren der Werkzeuge immer den Gegenschlüssel benutzen wie in der Bedienungsanleitung erwaeht.



Cod. MT	Mandrino Spindle Spindel	I	RPM	Lubr.esterna Ext. coolant Aussenkuehlung	CHIAVI NON INCLUSE Keys not included Schluessel nicht einbegriffen	
STR0030116	ER16	1:1	8000	X	CHMNER16	CHESL08

STAR

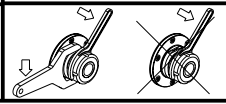
MOD: ECAS12/20 - SB12/16/20 - SR16/20 - SR20RIV - SR20/32JIIB - SR32J/JN

MODULO MOTORIZZATO RADIALE ARRETRATO

Radial rear-set driven tool

Radial angetriebenes Werkzeug zurueckversetzt

Subject to change without notice.



M.T. srl
Via Casino Albini 480
Tel. 0541/956034-957884
Fax 0541/956341
47842 S. GIOVANNI IN M. (RN)
e-mail: mtma@mtmarchetti.com
http://www.mtmarchetti.com



STR180-1-10