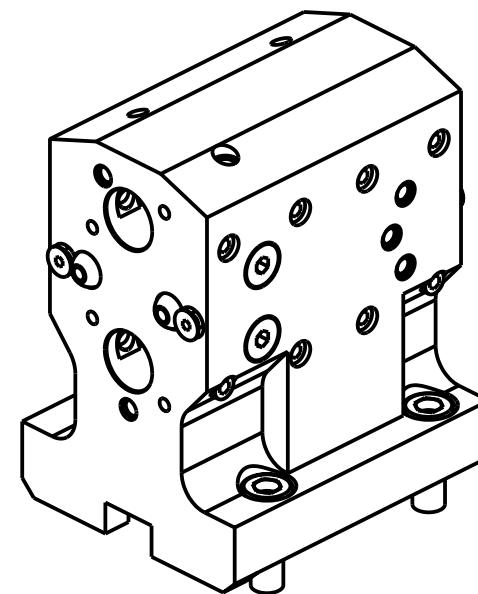


KIT ADDUZIONE INTERNA (OPZIONALE)
 KIT FOR INTERNAL COOLANT (OPTIONAL)
 KIT FUER INTERNE KUEHLMITTELZUFUHR (OPTIONAL)
 Ø20mm cod. KIT1000015
 Ø25mm cod. KIT1000006
 Ø32mm cod. KIT1000001



PER BOCCOLE DI RIDUZIONE VEDI PAG. TBL150-1-00
 FOR REDUCING BUSHINGS SEE PAGE TBL150-1-00
 FUR REDUZIERBUCHSE SIEHE SEITE TBL150-1-00

Cod. MT	N°Utensili N°Tools N°Werkzeuge	Lubrificazione int. opzionale Coolant through optional Innenkuehlung Optional	Lubrificazione est. Ext. coolant Aussenkuehlung	Misure Dimensions Masse	A	D
TKW 0872000	2	X	X	mm	132	20
TKW 0872500	2	X	X	mm	134	25
TKW 0873200	2	X	X	mm	134	32

TAKISAWA

MOD: EX308/310 - NEX108/110/908/910 - LA250YS 15ST. - LX2500/3000M/Y - NX-2000 M/MS/Y/YS 12ST.

PORTAUTENSILE ASSIALE PER BARENO 2 POSIZIONI Ø20mm / Ø25mm / Ø32mm

Axial double boring bar holder Ø20mm / Ø25mm / Ø32mm

Axial Bohrhalter 2 Positionen Ø20mm / Ø25mm / Ø32mm

Subject to change without notice.

M.T. srl

Via Casino Albini 480

Tel. 0541/956034-957884

Fax 0541/956341

47842 S. GIOVANNI IN M. (RN)

e-mail: mtma@mtmarchetti.com

http://www.mtmarchetti.com



TKW 862-2-00