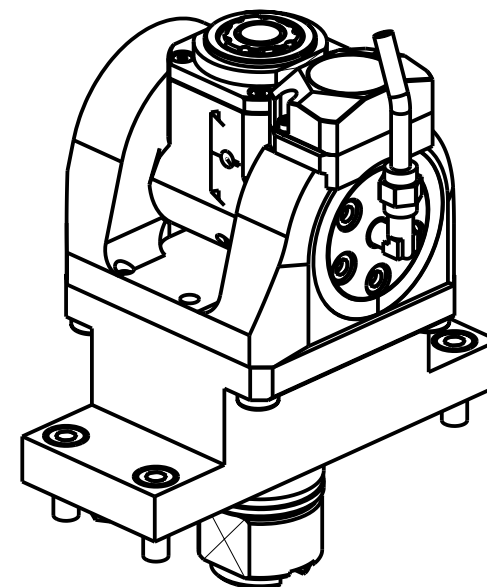


ATTENZIONE - ATTENTION - ACHTUNG

- Per lo smontaggio degli utensili utilizzare sempre la chiave di contrasto come indicato nel manuale d'uso.
- For disassembly of the tools use always the contrast key as mentioned in the user instructions.
- Fuer das Abmontieren der Werkzeuge immer den Gegenschlüssel benutzen wie in der Bedienungsanleitung erwäehnt.

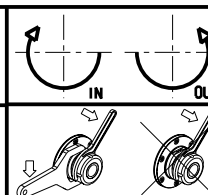


Cod. MT	Mandrino Spindle Spindel	I	RPM	Coppia Max Max Torque Max Drehmoment	Lubrificazione int. Coolant through Innenkuehlung	Lubrificazione est. Ext. coolant Aussenkuehlung	CHIAVI INCLUSE Keys included Schluessel inbegriffen		
							CHUB22	CHUB36	CHTAER20ZC
TSM0145120	ERA20	1:1	8000	30Nm	-	X	CHUB22	CHUB36	CHTAER20ZC
TSM0145220	ERA20	1:1	8000	30Nm	P=70bar	X	CHUB22	CHUB36	CHTAER20ZC

TSUGAMI
MOD: B038 - BH20/38

MODULO MOTORIZZATO ORIENTABILE $\pm 90^\circ$ CON NONIO DIGITALE
 $\pm 90^\circ$ adjustable angle driven tool with digital display
 Angetriebenes Werkzeug schwenkbar $\pm 90^\circ$ mit digital display

Subject to change without notice.



M.T. srl
 Via Casino Albini 480
 Tel. 0541/956034-957884
 Fax 0541/956341
 47842 S. GIOVANNI IN M. (RN)
 e-mail: mtma@mtmarchetti.com
 http://www.mtmarchetti.com



TSM335-4-01