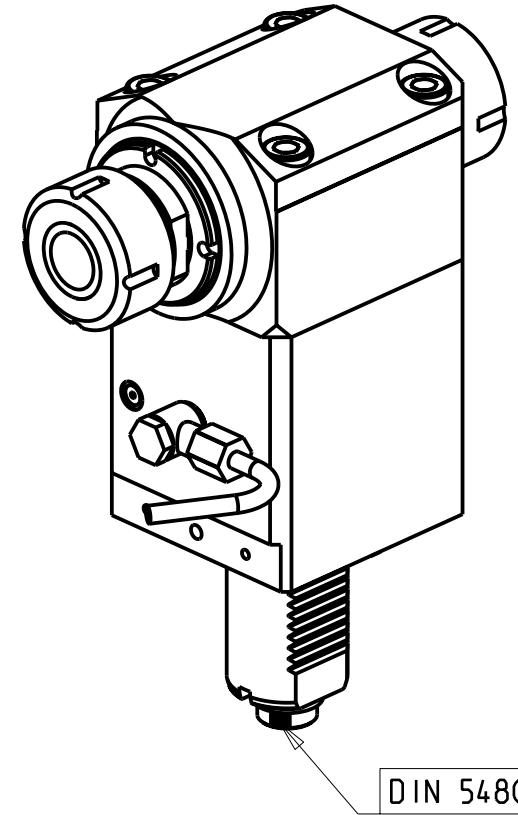
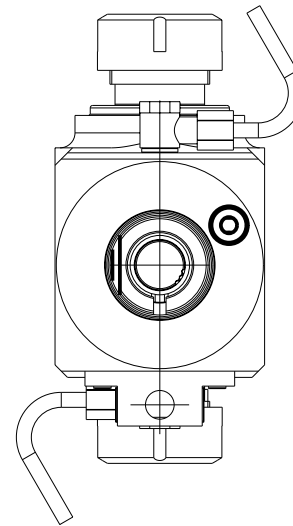
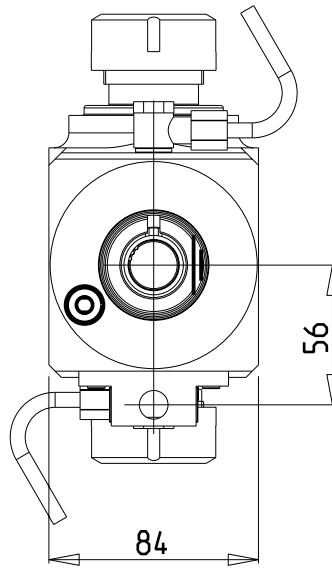


versione dx
right version
version rechts

versione sx
left version
version links



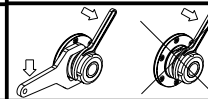
ATTENZIONE - ATTENTION - ACHTUNG

- Per lo smontaggio degli utensili utilizzare sempre la chiave di contrasto come indicato nel manuale d'uso.
- For disassembly of the tools use always the contrast key as mentioned in the user instructions.
- Fuer das Abmontieren der Werkzeuge immer den Gegenschlüssel benutzen wie in der Bedienungsanleitung erwäehnt.

Cod. MT		Mandrino Spindle Spindel	I	RPM	Coppia Max Max Torque Max Drehmoment	Lubrificazione est. Ext. coolant Aussehenkuehlung	CHIAVI NON INCLUSE Keys not included Schluesssel nicht einbegriffen	
versione dx right version version rechts	versione sx left version version links						CHUB36	CHSTER32
SAU0980232	SAU0981232	ER32+ER32	1:1	6000	70Nm	X	CHUB36	CHSTER32

SAUTER
VDI 40

MODULO MOTORIZZATO RADIALE BISPORGENTE VDI40 DIN 5480 H=130mm
Radial opposite face twin driven tool VDI40 DIN 5480 H=130mm
Radial angetriebenes Werkzeug halb vorspringend VDI40 DIN 5480 H=130mm



M.T. srl

Via Casino Albini 480
Tel. 0541/956034-957884
Fax 0541/956341
47842 S. GIOVANNI IN M. (RN)
e-mail: mtma@mtmarchetti.com
http://www.mtmarchetti.com



SAU019-3-20

Subject to change without notice.

09/2024