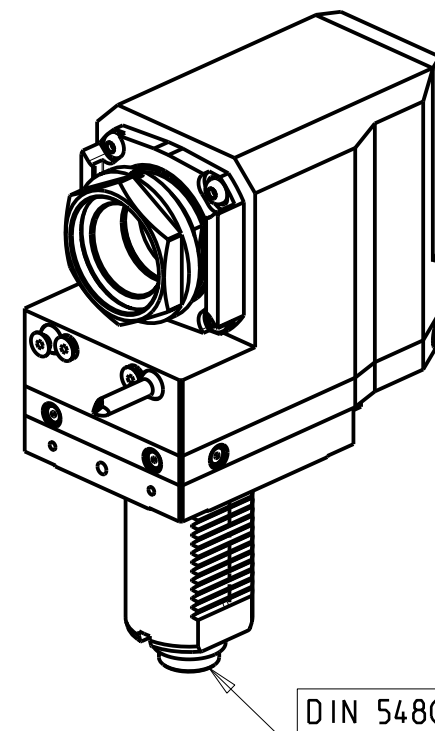
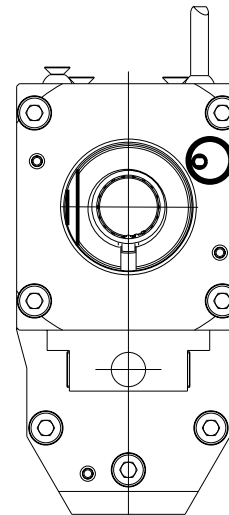
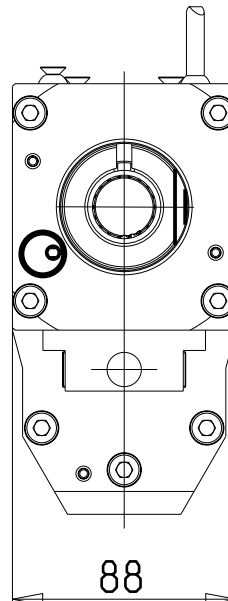


versione dx  
right version  
version rechts

versione sx  
left version  
version links



DIN 5480

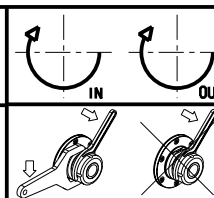
PER PORTAUTENSILI MODULARI MTSK-50 VEDI PAG. TBL300-1-50  
FOR MTSK-50 QUIK CHANGE TOOLHOLDERS CLAMPINGS SEE PAGE TBL300-1-50  
FUER MTSK-50 MODULARE WERKZEUGAUFNAHMEN SIEHE SEITE TBL300-1-50

| Cod. MT  |  | Mandrino<br>Spindle<br>Spindel | i   | RPM  | Coppia Max<br>Max Torque<br>Max Drehmoment | Lubrificazione int.<br>Coolant through<br>Innenkuehlung | Lubrificazione est.<br>Ext. coolant<br>Aussenkuehlung | B   | CHIAVI NON INCLUSE<br>Keys not included<br>Schluessel nicht einbegriffen |              |
|--|--|--------------------------------|-----|------|--|---|---|-----|--|--------------|
| versione dx<br>right version<br>version rechts | versione sx<br>left version<br>version links |                                |     |      |  |   |   |     | C HUB55  | OKU0650004 * |
| SAU0630150                                     | SAU0631150                                   | MTSK-50                        | 1:1 | 6000 | 100Nm                                      | -   | X   | 121 | C HUB55  | OKU0650004 * |
| SAU0630250                                     | SAU0631250                                   | MTSK-50                        | 1:1 | 6000 | 100Nm                                      | P=70bar   | X   | 135 | C HUB55  | OKU0650004 * |

- Chiave inclusa
- Key included
- Schluessel inbegriffen

SAUTER  
VDI 50

MODULO MOTORIZZATO RADIALE ARRETRATO MTSK VDI50 DIN 5480  
Radial MTSK rear-set driven tool VDI50 DIN 5480  
Radial MTSK angetriebenes Werkzeug zurueckversetzt VDI50 DIN 5480



**M.T. srl**  
Via Casino Albini 480  
Tel. 0541/956034-957884  
Fax 0541/956341  
47842 S. GIOVANNI IN M. (RN)  
e-mail: mtma@mtmarchetti.com  
http://www.mtmarchetti.com



Subject to change without notice.

09/2024