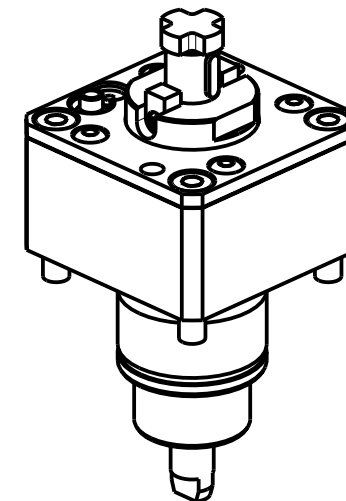
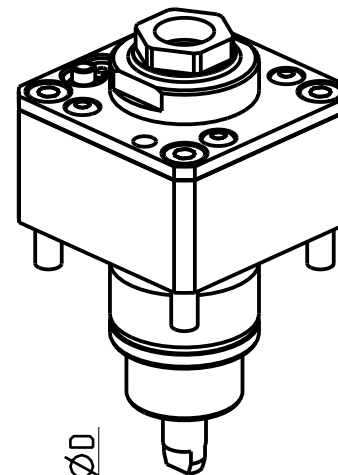
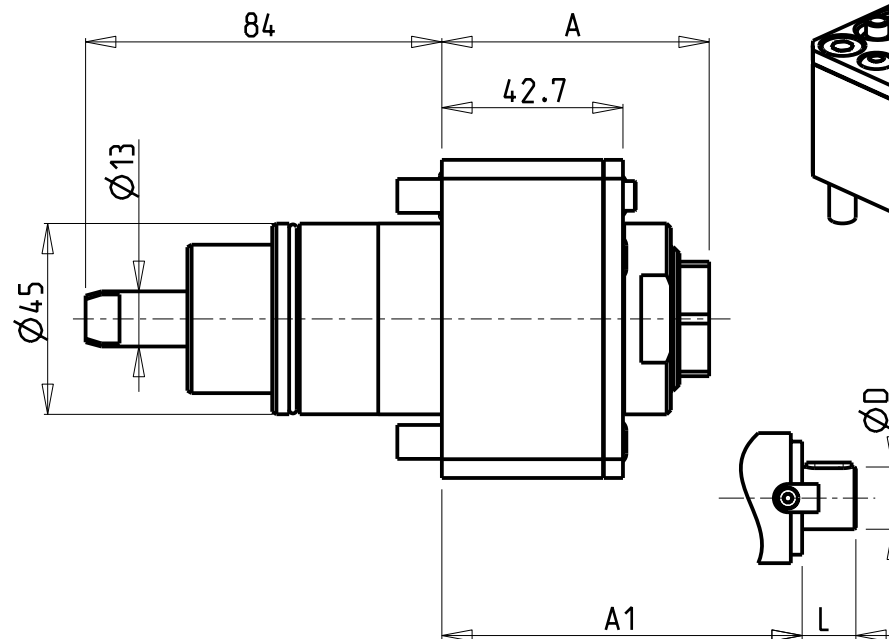
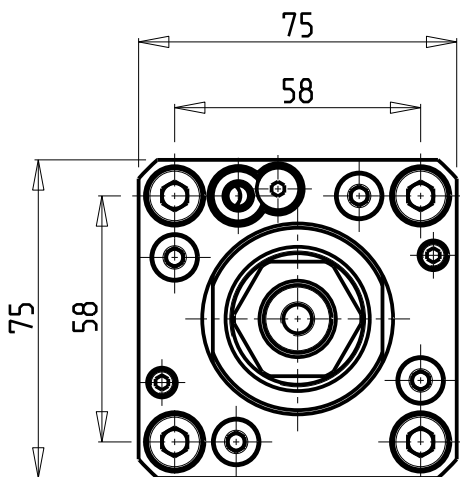


ATTENZIONE - ATTENTION - ACHTUNG

- FINO AD ESAURIMENTO SCORTE
- clearance sale
- solange vorrat



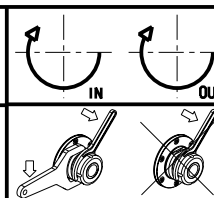
Cod. MT	Mandrino Spindel Spindel	I	RPM	Coppia Max Max Torque Max Drehmoment	Lubrificazione int. Coolant through Innenkuehlung	Lubrificazione est. Ext. coolant Aussenkuehlung	A	A1	D	L	CHIAVI NON INCLUSE Keys not included Schluessel nicht einbegriffen	
DW 00110220	ER A 20	1:1	6000	35Nm	P=30bar	X	52.73	-	-	-	CHUB22	CHUB36
DW 00110125	ER A 25	1:1	6000	35Nm	-	X	63.03	-	-	-	CHUB27	CHUB40
DW 00111617	Ø16x17	1:1	6000	35Nm	-	X	-	52	16	17	CH_VTCROCE_M08	CHUB36
DW 00111919	Ø3/4"x3/4"	1:1	6000	35Nm	-	X	-	52	3/4"	3/4"	CH_VTCROCE_M08	CHUB36

- Chiave inclusa
- Key included
- Schluessel inbegriffen

VICTOR
MOD: VTURN-NP16CM

MODULO MOTORIZZATO RADIALE
Radial driven tool
Radial angetriebenes Werkzeug

Subject to change without notice.



M.T. srl
Via Casino Albini 480
Tel. 0541/956034-957884
Fax 0541/956341
47842 S. GIOVANNI IN M. (RN)
e-mail: mtma@mtmarchetti.com
http://www.mtmarchetti.com

PRODUZIONE MODULI ROTANTI



PAGINA VCT010-5-00